

Multisplit-Anwendung
Klimatisierung
Technische Daten
4MXM-A9



4MXM68A2V1B9
4MXM80A2V1B9

INHALT

4MXM-A9

1	Merkmale	4
	4MXM-A9	4
2	Technische Daten	5
3	Elektrische Daten	7
	Daten Elektrik	7
4	Kombinationstabelle	8
	Tabelle der Kombinationen	8
5	Leistungstabellen	19
	Legende zur Leistungstabelle	19
6	Abmessungszeichnungen	20
7	Masseschwerpunkt	21
	Massenschwerpunkt	21
8	Kältemittelkreislauf	22
	Kältemittelkreisläufe	22
9	Elektroschaltplan	23
	Elektroschaltpläne – Eine Phase	23
10	Schalldaten	24
	Schalldruckspektren	24
11	Betriebsbereich	25

1 Merkmale

1 - 1 4MXM-A9

- › Neues Design für das Außengerät
- › Saisonale Effizienz mit Werten von bis A+++ im Kühlbetrieb und A++ im Heizbetrieb dank modernster Technologie und integrierter Intelligenz
- › An 1 Multi-Außengerät können bis zu 4 Innengeräte angeschlossen werden; Alle Innengeräte können einzeln geregelt werden und müssen nicht im selben Raum oder zur selben Zeit installiert werden.; die Geräte arbeiten zeitlich parallel im gleichen Kühl- oder Heizmodus
- › Mit einer Entscheidung für eine Anlage mit R-32 verringern sich die Auswirkungen auf die Umwelt auf 68 % im Vergleich zu Anlagen mit R-410A. Dank der hohen Energieeffizienz sinkt der Energieverbrauch unmittelbar.
- › Es können unterschiedliche Typen an Innengeräten angeschlossen werden: z. B. Wandgeräte, Zwischendeckengeräte für Eckmontage, Deckeneinbaugeräte
- › Außengeräte sind mit einem Swingverdichter ausgestattet, der sich durch einen niedrigen Geräuschpegel und äußerst geringen Energieverbrauch auszeichnet



Inverter

2 Technische Daten

2 - 1 Technische Daten

Technische Daten					4MXM68A9		4MXM80A9		
Gehäuse	Farbe				Elfenbeinweiß				
Abmessungen	Maßeinheit	Höhe	mm			734			
		Breite	mm			974			
		Tiefe	mm			408			
	Versandpaket	Höhe	mm			820			
		Breite	mm			1.050			
		Tiefe	mm			480			
Gewicht	Gerät	kg			63	67			
	Versandpaket	kg			68	73			
Wärmetauscher	Länge				920				
	Reihen	Anzahl				2			
	Lamellenabstand				1,40				
	Stufen	Anzahl				32			
	Durchgänge	Anzahl				6,00			
	Rohrtyp				Hi-XA				
	Rohrdurchmesser	mm			8,0			7,0	
	Lamelle	Typ				LAMELLE WHS8 WASSERAUFNEHMEND			
	Schutzbehandlung				Korrosionsschutz-Behandlung				
Wärmetauscher 2	Anzahl				-			1	
	Länge	mm			-			650	
	Reihen	Anzahl				-			1
	Lamellenabstand	mm			-			2	
	Stufen	Anzahl				-			12
Ventilator	Type				Flügelventilator				
	Austrittsrichtung				Horizontal				
	Anzahl				1				
	Luftstromvolumen	Kühlung	Hoch	m ³ /min	46,5			49,1	
				cfm	1.642			1.734	
			Mittel	m ³ /min	42,5			45,2	
			cfm	1.501			1.596		
		Niedrig	m ³ /min			24,1			
			cfm			851			
	Heizen	Hoch	m ³ /min	43,8			47,8		
cfm			1.547			1.688			
Mittel		m ³ /min	43,8			43,9			
	cfm	1.547			1.550				
Ventilator	Luftstromvolumen	Heizen	Niedrig	m ³ /min			24,1		
				cfm			851		
Ventilatormotor	Anzahl				1				
	Model				D55F-31			D90B-37	
	Ausgabe				W			128	
	Drehzahl	Kühlen	High	rpm	760			800	
			Mittel	rpm	700			740	
			Niedrig	rpm			420		
	Heizen	Hoch	rpm	720			780		
		Niedrig	rpm			420			
Mittel		rpm			720				
Verdichter	Anzahl				1				
	Model				2YC71DXD#C				
	Ölmenge	cm ³			900				
	Typ				Vollhermetischer Schwingverdichter				
	Ausgabe				W				
	Öltyp				FW68DA				
Betriebsbereich	Kühlung	Umgebung	Min.	°CDB			-10		
			Max.	°CDB			46		
	Heizen	Umgebung	Min.	°CDB			-15		
			Max.	°CDB			24		
	Schallleistungspegel	Heizen	Nom.	dBA			61		
	Schalldruckpegel	Kühlung	Nom.	dBA			48		
Heizen		Nom.	dBA			49			
Refrigerant	Typ				R-32				
	Charge	kg			2,00			2,40	
	Regelung				Expansionsventil				
	GWP				675				

2 Technische Daten

2 - 1 Technische Daten

2

Technische Daten				4MXM68A9	4MXM80A9	
Rohrleitungsanschlüsse	Flüssigkeit	Anzahl		4		
		AD	mm	6,35		
	Gas	Anzahl		2	1	
		AD	mm	9,5		
	Ableitung	Anzahl		1		
		OD	mm	16 (Innendurchmesser des Anschluss Schlauchs)		
	Gas 2	Anzahl		2	1	
		AD	mm	12,7		
	Gas 3	Anzahl		-	2	
	Rohrleitungsanschlüsse	Gas 3	AD	mm	-	15,9
Leitungs- länge		Max.	AG – IG	m	3 (1)	
				m	25 (1)	
		System	Unbefüllt	m	30	
Zusätzliche Kältemittelfüllmenge			kg/m	0,02 (für Rohrleitungslängen über 30 m)		
Niveaun- terschied		IG - AG	Max.	m	15	
		IG - IG		m	7,5	
Wärmeisolierung				Sowohl Flüssigkeits- als auch Gasleitungen		
Gesamtlei- tungslänge		System	Ist	m	60	70
Leistungsregelung		Verfahren			Variabel (Inverter)	

Standardzubehör: Installationsanleitung;Anzahl: 1;
 Standardzubehör: Schraubensack;Anzahl: 1;
 Standardzubehör: Ablassstopfen;Anzahl: 1;
 Standardzubehör: Reduzierstück;Anzahl: 1;
 Standardzubehör: Kondensatkappe (1);Anzahl: 6;
 Standardzubehör: Kondensatkappe (2);Anzahl: 3;

Elektrische Daten				4MXM68A9	4MXM80A9
Spannungsversorgung	Phase			1~	
	Frequenz		Hz	50	
	Spannung		V	220-240	
Verdrahtungsanschlüsse	Für Spannungsversorgung	Anzahl		3	
		Bemerkung		Inklusive Erdungskabel	
	Für Anschluss an Innengerät	Anzahl		4	
		Bemerkung		Inklusive Erdungskabel	
Strom - 50 Hz	Max. Amperezahl für Sicherung (MFA)	A	20	25	

(1)Für 1 Raum |
 Bei Kombination mit CVXM-A, FVXM-A – maximale Rohrleitungslänge 30 m. |
 Siehe separate Zeichnung für den Betriebsbereich |
 Siehe separate Zeichnung für die elektrischen Daten |
 Enthält fluoridierte Treibhausgase

3 Elektrische Daten

3 - 1 Daten Elektrik

2MXM68A9

3MXM-A9

4MXM-A9

5MXM-A9

Außengerät	Stromversorgung			RA Innengeräte (10% Sicherheitsfaktor)		Andere Innengeräte (10% Sicherheitsfaktor)		Verdichter		Außenlüftermotor	
				MCA	MFA	MCA	MFA	RHz	RLA	kW	FLA
Modellbezeichnung	Hz	Spannung	Spannungsbereich	MCA	MFA	MCA	MFA	RHz	RLA	kW	FLA
2MXM68N2V1B 2MXM68A2V1B 2MXM68A2V1B9	50	220	Maximal 50Hz 264V	16,94	20	19,80	20	-	7,8	0,056	0,37
	50	230							7,5		
	50	240	Minimal 50Hz 198V						8,7		
3MXM40N2V1B9	50	220	Maximal 50Hz 264V	14,31	16	15,97	16	-	2,9	0,056	0,37
	50	230							3,0		
	50	240	Minimal 50Hz 198V						3,1		
3MXM52N2V1B9	50	220	Maximal 50Hz 264V	14,59	20	16,27	20	-	4,5	0,056	0,37
	50	230							4,7		
	50	240	Minimal 50Hz 198V						4,9		
3MXM68N2V1B9 3MXM68A2V1B 3MXM68A2V1B9	50	220	Maximal 50Hz 264V	17,19	20	19,81	20	-	8,0	0,056	0,37
	50	230							8,4		
	50	240	Minimal 50Hz 198V						8,7		
4MXM68N2V1B9 4MXM68A2V1B 4MXM68A2V1B9	50	220	Maximal 50Hz 264V	17,36	20	19,81	20	-	7,0	0,056	0,37
	50	230							7,3		
	50	240	Minimal 50Hz 198V						7,6		
4MXM80N2V1B9 4MXM80A2V1B 4MXM80A2V1B9	50	220	Maximal 50Hz 264V	17,04	25	20,36	25	-	8,5	0,075	0,50
	50	230							8,9		
	50	240	Minimal 50Hz 198V						9,3		
5MXM90N2V1B9 5MXM90A2V1B 5MXM90A2V1B9	50	220	Maximal 50Hz 264V	21,70	32	25,88	32	-	9,2	0,075	0,50
	50	230							9,6		
	50	240	Minimal 50Hz 198V						10,0		
3AMXM52N2V1B9	50	220	Maximal 50Hz 264V	18,19	20	16,27	20	-	4,5	0,056	0,37
	50	230							4,7		
	50	240	Minimal 50Hz 198V						4,9		
3MXF52A2V1B9	50	220	Maximal 50Hz 264V	14,59	20	16,27	20	-	4,5	0,056	0,37
	50	230							4,7		
	50	240	Minimal 50Hz 198V						4,9		
3AMXF52A2V1B9	50	220	Maximal 50Hz 264V	14,59	20	16,27	20	-	4,5	0,056	0,37
	50	230							4,7		
	50	240	Minimal 50Hz 198V						4,9		
3MXF68A2V1B9	50	220	Maximal 50Hz 264V	17,19	20	19,81	20	-	8,0	0,056	0,37
	50	230							8,4		
	50	240	Minimal 50Hz 198V						8,7		
3MXM40N2V1B8 3MXM40A2V1B 3MXM40A2V1B9	50	220	Maximal 50Hz 264V	14,31	16	15,97	16	-	2,9	0,056	0,37
	50	230							3,0		
	50	240	Minimal 50Hz 198V						3,1		
3MXM52N2V1B8 3MXM52A2V1B 3MXM52A2V1B9	50	220	Maximal 50Hz 264V	14,59	20	16,27	20	-	4,5	0,056	0,37
	50	230							4,7		
	50	240	Minimal 50Hz 198V						4,9		

Hinweise

- Die RLA basiert auf den folgenden Bedingungen.
Außentemperatur 35°C DB
Innentemperatur 27°C DB / 19°C WB
- Wählen Sie den Aderquerschnitt entsprechend MCA.
- Die höchstzulässige Spannungsdifferenz zwischen den Phasen beträgt 2%.
- Verwenden Sie einen Leistungsschalter statt einer Schmelzsicherung.
- Nur für wandmontierte FVXM Geräte

Symbole

- MCA: Min. Amperezahl Stromkreis [A]
 MFA: Max. Amperezahl Sicherung [A]
 RLA: Nenn-Strombelastbarkeit [A]
 OFM: Außenlüftermotor
 MSC: Maximaler Anlaufstrom
 FLA: Vollast Ampere [A]
 kW: Nenn-Ausgangsleistung des Lüftermotors [kW]

3D129421D

4 Kombinationstabelle

4 - 1 Tabelle der Kombinationen

4MXM68A9

Kühlen 230V 50Hz

Außengerät	Innengerät	Kühlleistung [kW]				Gesamtleistung [kW]			Leistungsaufnahme [kW]			Gesamtstrom [A]			Leistungsfaktor [%]
		Raum A	Raum B	Raum C	Raum D	Minimum	Nennwert	Maximum	Minimum	Nennwert	Maximum	Minimum	Nennwert	Maximum	
	1.5	1,60	-	-	-	1,57	1,60	2,49	0,40	0,42	0,59	1,82	1,98	2,71	95
	2.0	2,00	-	-	-	1,65	2,00	3,00	0,42	0,43	0,67	1,91	2,08	3,08	95
	2.5	2,50	-	-	-	1,74	2,50	3,44	0,44	0,44	0,82	2,00	2,62	3,77	95
	3.5	3,50	-	-	-	1,93	3,50	4,86	0,46	0,46	1,43	2,09	3,84	6,53	95
	4.2	4,20	-	-	-	1,93	4,20	5,33	0,46	0,46	1,43	2,09	3,93	6,56	95
	5.0	5,00	-	-	-	1,94	5,00	6,03	0,44	0,44	2,13	2,00	7,20	9,77	95
	6.0	6,00	-	-	-	1,94	6,00	6,51	0,44	0,44	2,13	2,00	7,29	9,77	95
	1.5+1.5	1,50	1,50	-	-	1,95	3,00	4,79	0,40	0,51	1,15	1,81	2,34	5,25	95
	1.5+2.0	1,50	2,00	-	-	1,95	3,50	4,96	0,40	0,62	1,22	1,81	2,84	5,58	95
	1.5+2.5	1,50	2,50	-	-	1,95	4,00	5,28	0,40	0,75	1,36	1,81	3,44	6,23	95
	1.5+3.5	1,50	3,50	-	-	1,95	5,00	6,17	0,39	1,04	1,83	1,77	4,76	8,39	95
	1.5+4.2	1,50	4,20	-	-	1,95	5,70	6,39	0,39	1,27	1,96	1,77	5,82	8,97	95
	1.5+5.0	1,50	5,00	-	-	1,95	6,50	7,08	0,38	1,50	2,23	1,73	6,87	10,22	95
	1.5+6.0	1,36	5,44	-	-	1,96	6,80	7,59	0,37	1,62	2,36	1,68	7,42	10,79	95
	2.0+2.0	2,00	2,00	-	-	1,95	4,00	5,12	0,40	0,75	1,29	1,81	3,44	5,91	95
	2.0+2.5	2,00	2,50	-	-	1,95	4,50	5,44	0,40	0,89	1,43	1,81	4,08	6,56	95
	2.0+3.5	2,00	3,50	-	-	1,95	5,50	6,30	0,39	1,17	1,91	1,77	5,36	8,76	95
	2.0+4.2	2,00	4,20	-	-	1,95	6,20	6,51	0,39	1,43	2,05	1,77	6,55	9,37	95
	2.0+5.0	1,94	4,86	-	-	1,95	6,80	7,26	0,38	1,59	2,36	1,73	7,28	10,79	95
	2.0+6.0	1,70	5,10	-	-	1,96	6,80	7,71	0,37	1,61	2,45	1,68	7,37	11,20	95
	2.5+2.5	2,50	2,50	-	-	1,95	5,00	6,10	0,41	1,01	1,78	1,89	4,63	8,15	95
	2.5+3.5	2,50	3,50	-	-	1,95	6,00	6,57	0,40	1,29	2,11	1,81	5,91	9,65	95
	2.5+4.2	2,50	4,20	-	-	1,95	6,70	6,95	0,40	1,51	2,38	1,81	6,92	10,88	95
	2.5+5.0	2,27	4,53	-	-	1,95	6,80	7,37	0,37	1,50	2,45	1,68	6,87	11,20	95
	2.5+6.0	2,00	4,80	-	-	1,96	6,80	7,71	0,35	1,48	2,45	1,60	6,78	11,20	95
	3.5+3.5	3,40	3,40	-	-	1,95	6,80	7,13	0,38	1,45	2,37	1,73	6,64	10,83	95
	3.5+4.2	3,09	3,71	-	-	1,95	6,80	7,24	0,38	1,45	2,46	1,73	6,64	11,24	95
	3.5+5.0	2,80	4,00	-	-	1,95	6,80	7,76	0,35	1,42	2,78	1,60	6,50	12,71	95
	3.5+6.0	2,51	4,29	-	-	2,26	6,80	8,07	0,40	1,40	2,72	1,81	6,41	12,46	95
	4.2+4.2	3,40	3,40	-	-	1,95	6,80	7,14	0,38	1,44	2,37	1,73	6,60	10,83	95
	4.2+5.0	3,10	3,70	-	-	1,95	6,80	7,77	0,35	1,41	2,78	1,60	6,46	12,71	95
	4.2+6.0	2,80	4,00	-	-	2,26	6,80	8,08	0,40	1,40	2,72	1,81	6,41	12,46	95
	5.0+5.0	3,40	3,40	-	-	2,34	6,80	8,22	0,43	1,38	2,98	1,98	6,32	13,65	95
	5.0+6.0	3,09	3,71	-	-	2,47	6,80	8,45	0,44	1,37	2,92	2,02	6,28	13,36	95
	1.5+1.5+1.5	1,50	1,50	1,50	-	1,96	4,50	6,40	0,39	0,61	1,57	1,77	2,80	7,17	95
	1.5+1.5+2.0	1,44	1,44	1,92	-	1,96	4,80	6,56	0,39	0,70	1,65	1,77	3,21	7,54	95
	1.5+1.5+2.5	1,42	1,42	2,36	-	1,96	5,20	6,72	0,39	0,83	1,73	1,77	3,81	7,90	95
	1.5+1.5+3.5	1,50	1,50	3,50	-	1,96	6,50	7,11	0,38	1,56	1,92	1,73	7,14	8,80	95
	1.5+1.5+4.2	1,42	1,42	3,97	-	1,96	6,80	7,33	0,38	1,80	2,05	1,73	8,24	9,37	95
	1.5+1.5+5.0	1,28	1,28	4,25	-	1,96	6,80	7,74	0,36	1,75	2,22	1,64	8,01	10,14	95
	1.5+1.5+6.0	1,13	1,13	4,53	-	2,31	6,80	7,99	0,40	1,73	2,17	1,85	7,92	9,94	95
	1.5+2.0+2.0	1,50	2,00	2,00	-	1,96	5,50	6,48	0,39	1,01	1,61	1,77	4,63	7,38	95
	1.5+2.0+2.5	1,50	2,00	2,50	-	1,96	6,00	6,87	0,39	1,32	1,81	1,77	6,05	8,26	95
	1.5+2.0+3.5	1,46	1,94	3,40	-	1,96	6,80	7,25	0,38	1,80	2,01	1,73	8,24	9,21	95
4MXM68N2V1B	1.5+2.0+4.2	1,32	1,77	3,71	-	1,96	6,80	7,47	0,38	1,79	2,14	1,73	8,20	9,78	95
4MXM68N2V1B9	1.5+2.0+5.0	1,20	1,60	4,00	-	1,96	6,80	7,87	0,36	1,74	2,31	1,64	7,97	10,55	95
4MXM68A2V1B	1.5+2.0+6.0	1,07	1,43	4,29	-	2,31	6,80	8,13	0,40	1,72	2,26	1,85	7,88	10,35	95
4MXM68A2V1B9	1.5+2.5+2.5	1,50	2,50	2,50	-	1,96	6,50	7,10	0,38	1,63	1,92	1,73	7,46	8,80	95
	1.5+2.5+3.5	1,36	2,27	3,17	-	1,96	6,80	7,60	0,36	1,79	2,23	1,64	8,20	10,18	95
	1.5+2.5+4.2	1,24	2,07	3,48	-	1,96	6,80	7,81	0,36	1,78	2,35	1,64	8,15	10,75	95
	1.5+2.5+5.0	1,13	1,89	3,78	-	1,96	6,80	7,95	0,36	1,74	2,35	1,64	7,97	10,75	95
	1.5+2.5+6.0	1,02	1,70	4,08	-	2,31	6,80	8,42	0,41	1,71	2,44	1,89	7,83	11,16	95
	1.5+3.5+3.5	1,20	2,80	2,80	-	1,96	6,80	7,94	0,37	1,77	2,45	1,68	8,11	11,20	95
	1.5+3.5+4.2	1,11	2,59	3,10	-	1,96	6,80	8,13	0,37	1,76	2,58	1,68	8,06	11,81	95
	1.5+3.5+5.0	1,02	2,38	3,40	-	1,96	6,80	8,46	0,33	1,72	2,72	1,52	7,88	12,46	95
	1.5+3.5+6.0	0,93	2,16	3,71	-	2,31	6,80	8,56	0,41	1,70	2,53	1,89	7,79	11,57	95
	1.5+4.2+4.2	1,03	2,88	2,88	-	1,96	6,80	8,26	0,37	1,75	2,68	1,68	8,01	12,26	95
	1.5+4.2+5.0	0,95	2,67	3,18	-	1,96	6,80	8,53	0,33	1,71	2,77	1,52	7,83	12,67	95
	2.0+2.0+2.0	2,00	2,00	2,00	-	1,96	6,00	6,64	0,39	1,34	1,68	1,77	6,14	7,70	95
	2.0+2.0+2.5	2,00	2,00	2,50	-	1,96	6,50	7,03	0,39	1,63	1,89	1,77	7,46	8,64	95
	2.0+2.0+3.5	1,81	1,81	3,17	-	1,96	6,80	7,40	0,38	1,79	2,09	1,73	8,20	9,57	95
	2.0+2.0+4.2	1,66	1,66	3,48	-	1,96	6,80	7,61	0,38	1,78	2,23	1,73	8,15	10,18	95
	2.0+2.0+5.0	1,51	1,51	3,78	-	1,96	6,80	8,01	0,36	1,74	2,39	1,64	7,97	10,96	95
	2.0+2.0+6.0	1,36	1,36	4,08	-	2,31	6,80	8,27	0,40	1,71	2,35	1,85	7,83	10,75	95
	2.0+2.5+2.5	1,94	2,43	2,43	-	1,96	6,80	7,24	0,38	1,77	2,01	1,73	8,11	9,21	95
	2.0+2.5+3.5	1,70	2,13	2,98	-	1,96	6,80	7,74	0,36	1,76	2,31	1,64	8,06	10,55	95
	2.0+2.5+4.2	1,56	1,95	3,28	-	1,96	6,80	7,94	0,36	1,75	2,45	1,64	8,01	11,20	95
	2.0+2.5+5.0	1,43	1,79	3,58	-	1,96	6,80	8,08	0,36	1,71	2,44	1,64	7,83	11,16	95
	2.0+2.5+6.0	1,30	1,62	3,89	-	2,31	6,80	8,55	0,41	1,69	2,53	1,89	7,74	11,57	95
	2.0+3.5+3.5	1,51	2,64	2,64	-	1,96	6,80	8,07	0,37	1,74	2,54	1,68	7,97	11,61	95
	2.0+3.5+4.2	1,40	2,45	2,94	-	1,96	6,80	8,25	0,37	1,74	2,68	1,68	7,97	12,26	95
	2.0+3.5+5.0	1,30	2,27	3,24	-	2,28	6,80	8,58	0,40	1,69	2,82	1,85	7,74	12,91	95
	2.0+4.2+4.2	1,31	2,75	2,75	-	1,96	6,80	8,37	0,37	1,73	2,77	1,68	7,92	12,67	95
	2.5+2.5+2.5	2,27	2,27	2,27	-	1,96	6,80	7,53	0,38	1,76	2,18	1,73	8,06	9,98	95
	2.5+2.5+3.5	2,00	2,00	2,80	-	1,96	6,80	7,94	0,36	1,72	2,45	1,64	7,88	11,20	95
	2.5+2.5+4.2	1,85	1,85	3,10	-	1,96	6,80	8,12	0,36	1,71	2,58	1,64	7,83	11,81	95
	2.5+2.5+5.0	1,70	1,70	3,40	-	2,28	6,80	8,45	0,40	1,67	2,72	1,85	7,65	12,46	95
	2.5+2.5+6.0	1,55	1,55	3,71	-	2,42	6,80	8,74	0,40	1,65	2,67	1,85	7,56	12,22	95
	2.5+3.5+3.5	1,79	2,51	2,51	-	2,27	6,80	8,30	0,40	1,70	2,72	1,85	7,79	12,46	95
	2.5+3.5+4.2	1,67	2,33	2,80	-	2,27	6,80	8,43	0,40	1,69	2,82	1,85	7,74	12,91	95
	2.5+3.5+5.0	1,55	2,16	3,09	-	2,48	6,80	8,74	0,42	1,65	2,96	1,94	7,56	13,56	95
	2.5+4.2+4.2	1,56	2,62	2,62	-	2,27	6,80	8,49	0,40	1,68	2,87	1,85	7,69	13,12	95

4D139810B

4 Kombinationstabelle

4 - 1 Tabelle der Kombinationen

4MXM68A9

Kühlen 230V 50Hz

Außengerät	Innengerät	Kühlleistung [kW]				Gesamtleistung [kW]			Leistungsaufnahme [kW]			Gesamtstrom [A]			Leistungsfaktor [%]
		Raum A	Raum B	Raum C	Raum D	Minimum	Nennwert	Maximum	Minimum	Nennwert	Maximum	Minimum	Nennwert	Maximum	
	3.5+3.5+3.5	2,27	2,27	2,27	-	2,38	6,80	8,59	0,40	1,68	2,96	1,81	7,69	13,56	95
	1.5+1.5+1.5+1.5	1,65	1,65	1,65	1,65	1,97	6,60	7,02	0,38	1,38	1,61	1,73	6,32	7,38	95
	1.5+1.5+1.5+2.0	1,52	1,52	1,52	2,03	1,97	6,60	7,22	0,38	1,37	1,69	1,73	6,28	7,72	95
	1.5+1.5+1.5+2.5	1,41	1,41	1,41	2,36	1,97	6,60	7,45	0,36	1,35	1,78	1,64	6,18	8,15	95
	1.5+1.5+1.5+3.5	1,28	1,28	1,28	2,98	1,97	6,80	7,87	0,37	1,58	1,99	1,68	7,24	9,12	95
	1.5+1.5+1.5+4.2	1,17	1,17	1,17	3,28	1,97	6,80	8,04	0,37	1,58	2,07	1,68	7,24	9,49	95
	1.5+1.5+1.5+5.0	1,07	1,07	1,07	3,58	2,45	6,80	8,28	0,42	1,54	2,27	1,94	7,05	10,39	95
	1.5+1.5+1.5+6.0	0,97	0,97	0,97	3,89	2,48	6,80	8,38	0,40	1,52	2,08	1,81	6,96	9,53	95
	1.5+1.5+2.0+2.0	1,46	1,46	1,94	1,94	1,97	6,80	7,45	0,38	1,60	1,78	1,73	7,33	8,15	95
	1.5+1.5+2.0+2.5	1,36	1,36	1,81	2,27	1,97	6,80	7,62	0,36	1,58	1,87	1,64	7,24	8,55	95
	1.5+1.5+2.0+3.5	1,20	1,20	1,60	2,80	1,97	6,80	8,03	0,37	1,57	2,07	1,68	7,19	9,49	95
	1.5+1.5+2.0+4.2	1,11	1,11	1,48	3,10	1,97	6,80	8,19	0,37	1,56	2,16	1,68	7,14	9,90	95
	1.5+1.5+2.0+5.0	1,02	1,02	1,36	3,40	2,45	6,80	8,43	0,42	1,53	2,36	1,94	7,01	10,78	95
	1.5+1.5+2.0+6.0	0,93	0,93	1,24	3,71	2,48	6,80	8,56	0,40	1,51	2,18	1,81	6,92	9,98	95
	1.5+1.5+2.5+2.5	1,28	1,28	2,13	2,13	1,97	6,80	7,70	0,36	1,58	1,90	1,64	7,24	8,72	95
	1.5+1.5+2.5+3.5	1,13	1,13	1,89	2,64	2,32	6,80	8,11	0,46	1,56	2,12	2,11	7,14	9,69	95
	1.5+1.5+2.5+4.2	1,05	1,05	1,75	2,94	2,32	6,80	8,27	0,46	1,55	2,21	2,11	7,10	10,10	95
	1.5+1.5+2.5+5.0	0,97	0,97	1,62	3,24	2,45	6,80	8,70	0,42	1,52	2,46	1,94	6,96	11,24	95
	1.5+1.5+3.5+3.5	1,02	1,02	2,38	2,38	2,32	6,80	8,57	0,46	1,55	2,39	2,11	7,10	10,92	95
	1.5+1.5+3.5+4.2	0,95	0,95	2,22	2,67	2,44	6,80	8,65	0,50	1,54	2,44	2,27	7,05	11,16	95
	1.5+2.0+2.0+2.0	1,36	1,81	1,81	1,81	1,97	6,80	7,61	0,38	1,59	1,87	1,73	7,28	8,55	95
	1.5+2.0+2.0+2.5	1,28	1,70	1,70	2,13	1,97	6,80	7,78	0,36	1,58	1,95	1,64	7,24	8,92	95
	1.5+2.0+2.0+3.5	1,13	1,51	1,51	2,64	2,32	6,80	8,18	0,46	1,57	2,16	2,11	7,19	9,90	95
	1.5+2.0+2.0+4.2	1,05	1,40	1,40	2,94	2,32	6,80	8,34	0,46	1,56	2,25	2,11	7,14	10,31	95
	1.5+2.0+2.0+5.0	0,97	1,30	1,30	3,24	2,45	6,80	8,77	0,42	1,53	2,51	1,94	7,01	11,49	95
	1.5+2.0+2.5+2.5	1,20	1,60	2,00	2,00	1,97	6,80	7,86	0,36	1,58	1,99	1,64	7,24	9,12	95
	1.5+2.0+2.5+3.5	1,07	1,43	1,79	2,51	2,32	6,80	8,26	0,46	1,56	2,21	2,11	7,14	10,10	95
	1.5+2.0+2.5+4.2	1,00	1,33	1,67	2,80	2,32	6,80	8,43	0,46	1,55	2,30	2,11	7,10	10,51	95
	1.5+2.0+2.5+5.0	0,93	1,24	1,55	3,09	2,45	6,80	8,85	0,42	1,52	2,55	1,94	6,96	11,69	95
	1.5+2.0+3.5+3.5	0,97	1,30	2,27	2,27	1,98	6,80	8,64	0,37	1,55	2,44	1,68	7,10	11,16	95
	1.5+2.5+2.5+2.5	1,13	1,89	1,89	1,89	1,97	6,80	8,18	0,33	1,57	2,16	1,52	7,19	9,90	95
	1.5+2.5+2.5+3.5	1,02	1,70	1,70	2,38	2,32	6,80	8,49	0,40	1,55	2,34	1,81	7,10	10,71	95
	1.5+2.5+2.5+4.2	0,95	1,59	1,59	2,67	2,32	6,80	8,50	0,41	1,55	2,34	1,89	7,10	10,71	95
	1.5+2.5+3.5+3.5	0,93	1,55	2,16	2,16	2,32	6,80	8,71	0,40	1,54	2,48	1,81	7,05	11,36	95
	2.0+2.0+2.0+2.0	1,70	1,70	1,70	1,70	1,97	6,80	7,78	0,38	1,58	1,95	1,73	7,24	8,92	95
	2.0+2.0+2.0+2.5	1,60	1,60	1,60	2,00	1,97	6,80	7,95	0,36	1,58	2,04	1,64	7,24	9,33	95
	2.0+2.0+2.0+3.5	1,43	1,43	1,43	2,51	1,97	6,80	8,33	0,37	1,56	2,25	1,68	7,14	10,31	95
	2.0+2.0+2.0+4.2	1,33	1,33	1,33	2,80	1,97	6,80	8,49	0,37	1,55	2,34	1,68	7,10	10,71	95
	2.0+2.0+2.0+5.0	1,24	1,24	1,24	3,09	2,45	6,80	8,91	0,42	1,52	2,61	1,94	6,96	11,93	95
	2.0+2.0+2.5+2.5	1,51	1,51	1,89	1,89	1,97	6,80	8,10	0,37	1,57	2,12	1,68	7,19	9,69	95
	2.0+2.0+2.5+3.5	1,36	1,36	1,70	2,38	2,32	6,80	8,49	0,41	1,55	2,34	1,89	7,10	10,71	95
	2.0+2.0+2.5+4.2	1,27	1,27	1,59	2,67	2,32	6,80	8,64	0,41	1,55	2,44	1,89	7,10	11,16	95
	2.0+2.0+3.5+3.5	1,24	1,24	2,16	2,16	2,44	6,80	8,78	0,41	1,55	2,53	1,89	7,10	11,57	95
	2.0+2.5+2.5+2.5	1,43	1,79	1,79	1,79	1,97	6,80	8,33	0,37	1,56	2,25	1,68	7,14	10,31	95
	2.0+2.5+2.5+3.5	1,30	1,62	1,62	2,27	2,32	6,80	8,63	0,41	1,55	2,44	1,89	7,10	11,16	95
	2.5+2.5+2.5+2.5	1,70	1,70	1,70	1,70	2,32	6,80	8,56	0,42	1,55	2,39	1,94	7,10	10,92	95
	2.5+2.5+2.5+3.5	1,55	1,55	1,55	2,16	2,44	6,80	8,90	0,42	1,54	2,63	1,94	7,05	12,02	95

Hinweise

- Die Gesamtleistung jedes angeschlossenen Innengeräts beträgt bis zu 11.0kW.
- Die in diesem Dokument aufgeführten Werte gelten für den Anschluss der folgenden Innengerätetypen:
 1.5, 2.0, 2.5, 3.5, 4.2, 5.0, 6.0 kW-Klasse
 Wandmontierte CTXA-AS, CTXA-AT, CTXA-AW, CTXA-BB, CTXA-BS, CTXA-BT, CTXM-M, CTXM-N, CTXM-R, FTXA-AS, FTXA-AT, FTXA-AW, FTXA-BB, FTXA-BS, FTXA-BT, FTXM-M, FTXM-N, FTXM-R, FTXJ-AB, FTXJ-AS, FTXJ-AW Serie
- Bedingungen für die Kühlleistung
 Innentemperatur 27°C DB / 19°C WB
 Außentemperatur 35°C DB
- Ausführliche Informationen zum Anschluss des Warmwasser-Generators für Multi und des Hybrid für Multi finden Sie unter 3D106169.

4D139810B

4 Kombinationstabelle

4 - 1 Tabelle der Kombinationen

4MXM68A9

Heizen 230V 50Hz

Außengerät	Innengerät	Heizleistung [kW]				Gesamtleistung [kW]			Leistungsaufnahme [kW]			Gesamtstrom [A]			Leistungsfaktor [%]
		Raum A	Raum B	Raum C	Raum D	Minimum	Nennwert	Maximum	Minimum	Nennwert	Maximum	Minimum	Nennwert	Maximum	
	1.5	2,70	-	-	-	1,23	2,70	4,08	0,35	0,73	1,22	1,59	3,35	5,58	95
	2.0	3,00	-	-	-	1,23	3,00	4,09	0,36	0,82	1,28	1,63	3,74	5,86	95
	2.5	3,40	-	-	-	1,27	3,40	4,30	0,37	1,03	1,37	1,69	4,72	6,27	95
	3.5	4,30	-	-	-	1,39	4,30	4,90	0,38	1,42	1,75	1,75	6,50	8,01	95
	4.2	5,00	-	-	-	1,44	5,00	5,70	0,40	1,63	2,04	1,82	7,47	9,34	95
	5.0	6,00	-	-	-	1,66	6,00	6,90	0,39	1,97	2,59	1,78	9,02	11,85	95
	6.0	7,20	-	-	-	1,88	7,20	8,91	0,37	2,42	2,64	1,69	11,05	12,08	95
	1.5+1.5	1,85	1,85	-	-	1,39	3,70	7,38	0,30	0,83	1,83	1,37	3,80	8,38	95
	1.5+2.0	1,80	2,40	-	-	1,45	4,20	7,76	0,31	0,97	1,99	1,43	4,42	9,09	95
	1.5+2.5	1,80	3,00	-	-	1,65	4,80	7,95	0,36	1,13	2,06	1,63	5,15	9,43	95
	1.5+3.5	1,80	4,20	-	-	1,80	6,00	8,50	0,37	1,47	2,35	1,68	6,73	10,74	95
	1.5+4.2	1,82	5,08	-	-	1,80	6,90	8,85	0,37	1,75	2,57	1,68	8,00	11,75	95
	1.5+5.0	1,82	6,08	-	-	2,18	7,90	10,38	0,45	2,05	2,91	2,06	9,39	13,31	95
	1.5+6.0	1,72	6,88	-	-	2,46	8,60	10,58	0,48	2,28	2,67	2,19	10,44	12,21	95
	2.0+2.0	2,40	2,40	-	-	1,65	4,80	7,95	0,36	1,01	2,31	1,63	4,63	10,57	95
	2.0+2.5	2,40	3,00	-	-	1,65	5,40	8,12	0,36	1,19	2,32	1,63	5,44	10,62	95
	2.0+3.5	2,40	4,20	-	-	1,80	6,60	8,67	0,37	1,54	2,43	1,68	7,05	11,12	95
	2.0+4.2	2,42	5,08	-	-	1,80	7,50	9,03	0,37	1,86	2,66	1,68	8,50	12,17	95
	2.0+5.0	2,40	6,00	-	-	2,18	8,40	10,56	0,45	2,21	3,00	2,06	10,10	13,73	95
	2.0+6.0	2,15	6,45	-	-	2,46	8,60	10,75	0,48	2,24	2,74	2,19	10,26	12,55	95
	2.5+2.5	3,00	3,00	-	-	1,65	6,00	8,49	0,36	1,35	2,36	1,63	6,18	10,78	95
	2.5+3.5	3,00	4,20	-	-	1,89	7,20	9,03	0,38	1,74	2,66	1,72	7,97	12,17	95
	2.5+4.2	3,02	5,08	-	-	1,89	8,10	9,29	0,38	2,06	2,82	1,72	9,42	12,93	95
	2.5+5.0	2,87	5,73	-	-	2,27	8,60	10,68	0,46	2,24	3,09	2,11	10,26	14,15	95
	2.5+6.0	2,53	6,07	-	-	2,55	8,60	10,88	0,50	2,22	2,77	2,28	10,17	12,67	95
	3.5+3.5	4,20	4,20	-	-	2,17	8,40	9,38	0,42	2,21	2,86	1,94	10,10	13,09	95
	3.5+4.2	3,91	4,69	-	-	2,17	8,60	9,47	0,42	2,26	2,91	1,94	10,35	13,31	95
	3.5+5.0	3,54	5,06	-	-	2,56	8,60	10,90	0,51	2,22	3,13	2,32	10,17	14,32	95
	3.5+6.0	3,17	5,43	-	-	2,74	8,60	11,01	0,52	2,21	2,76	2,37	10,12	12,63	95
	4.2+4.2	4,30	4,30	-	-	2,17	8,60	9,56	0,42	2,22	2,94	1,94	10,17	13,47	95
	4.2+5.0	3,93	4,67	-	-	2,56	8,60	10,91	0,51	2,21	3,19	2,32	10,12	14,61	95
	4.2+6.0	3,54	5,06	-	-	2,74	8,60	11,02	0,51	2,20	2,79	2,32	10,07	12,76	95
	5.0+5.0	4,30	4,30	-	-	2,94	8,60	11,10	0,59	2,17	3,11	2,71	9,94	14,23	95
	5.0+6.0	3,91	4,69	-	-	3,14	8,60	11,10	0,60	2,15	2,72	2,75	9,84	12,46	95
	1.5+1.5+1.5	1,83	1,83	1,83	-	1,80	5,50	9,92	0,37	1,13	2,26	1,69	5,15	10,36	95
	1.5+1.5+2.0	1,83	1,83	2,44	-	1,94	6,10	10,10	0,40	1,29	2,34	1,83	5,91	10,69	95
	1.5+1.5+2.5	1,83	1,83	3,05	-	2,09	6,70	10,18	0,42	1,48	2,37	1,93	6,80	10,86	95
	1.5+1.5+3.5	1,85	1,85	4,31	-	2,31	8,00	10,29	0,44	1,82	2,49	2,02	8,35	11,41	95
	1.5+1.5+4.2	1,79	1,79	5,02	-	2,31	8,60	10,29	0,44	2,03	2,49	2,02	9,30	11,41	95
	1.5+1.5+5.0	1,61	1,61	5,38	-	2,71	8,60	10,46	0,55	2,01	2,57	2,50	9,20	11,75	95
	1.5+1.5+6.0	1,43	1,43	5,73	-	2,93	8,60	10,59	0,55	1,99	2,31	2,50	9,11	10,57	95
	1.5+2.0+2.0	1,83	2,44	2,44	-	2,01	6,70	10,26	0,41	1,60	2,41	1,89	7,31	11,03	95
	1.5+2.0+2.5	1,83	2,43	3,04	-	2,10	7,30	10,36	0,42	1,73	2,44	1,94	7,93	11,16	95
	1.5+2.0+3.5	1,82	2,43	4,25	-	2,31	8,50	10,45	0,44	2,00	2,58	2,02	9,14	11,79	95
	1.5+2.0+4.2	1,68	2,23	4,69	-	2,31	8,60	10,46	0,44	2,01	2,57	2,02	9,20	11,75	95
	1.5+2.0+5.0	1,52	2,02	5,06	-	2,71	8,60	10,88	0,55	2,00	2,64	2,50	9,16	12,08	95
	1.5+2.0+6.0	1,36	1,81	5,43	-	2,93	8,60	10,89	0,55	1,98	2,38	2,50	9,07	10,91	95
	1.5+2.5+2.5	1,85	3,08	3,08	-	2,20	8,00	10,47	0,45	1,89	2,44	2,06	8,64	11,16	95
	1.5+2.5+3.5	1,72	2,87	4,01	-	2,40	8,60	10,58	0,47	2,02	2,57	2,15	9,25	11,75	95
	1.5+2.5+4.2	1,57	2,62	4,40	-	2,41	8,60	10,58	0,47	2,00	2,57	2,15	9,16	11,75	95
	1.5+2.5+5.0	1,43	2,39	4,78	-	2,81	8,60	11,00	0,56	1,99	2,64	2,58	9,11	12,08	95
	1.5+2.5+6.0	1,29	2,15	5,16	-	3,02	8,60	11,00	0,57	1,97	2,38	2,62	9,02	10,91	95
	1.5+3.5+3.5	1,52	3,54	3,54	-	2,69	8,60	10,59	0,55	1,99	2,57	2,50	9,11	11,75	95
	1.5+3.5+4.2	1,40	3,27	3,93	-	2,69	8,60	10,59	0,55	1,98	2,56	2,50	9,07	11,71	95
	1.5+3.5+5.0	1,29	3,01	4,30	-	3,00	8,60	10,93	0,62	1,97	2,59	2,84	9,02	11,87	95
	1.5+3.5+6.0	1,17	2,74	4,69	-	2,93	8,60	10,93	0,55	1,96	2,37	2,50	8,98	10,86	95
	1.5+4.2+4.2	1,30	3,65	3,65	-	2,69	8,60	10,68	0,55	1,98	2,59	2,50	9,07	11,87	95
	1.5+4.2+5.0	1,21	3,38	4,02	-	3,00	8,60	10,99	0,62	1,96	2,67	2,84	8,98	12,21	95
	2.0+2.0+2.0	2,50	2,50	2,50	-	2,01	7,50	10,44	0,41	1,65	2,48	1,89	7,57	11,37	95
	2.0+2.0+2.5	2,46	2,46	3,08	-	2,10	8,00	10,52	0,42	1,79	2,52	1,94	8,17	11,54	95
	2.0+2.0+3.5	2,29	2,29	4,01	-	2,31	8,60	10,63	0,44	2,04	2,65	2,02	9,34	12,13	95
	2.0+2.0+4.2	2,10	2,10	4,40	-	2,31	8,60	10,63	0,44	2,02	2,65	2,02	9,25	12,13	95
	2.0+2.0+5.0	1,91	1,91	4,78	-	2,71	8,60	10,82	0,55	2,00	2,72	2,50	9,16	12,46	95
	2.0+2.0+6.0	1,72	1,72	5,16	-	2,93	8,60	10,95	0,55	1,99	2,46	2,50	9,11	11,24	95
	2.0+2.5+2.5	2,43	3,04	3,04	-	2,20	8,50	10,54	0,43	1,95	2,61	1,98	8,91	11,96	95
	2.0+2.5+3.5	2,15	2,69	3,76	-	2,40	8,60	10,63	0,46	2,02	2,65	2,11	9,25	12,13	95
	2.0+2.5+4.2	1,98	2,47	4,15	-	2,41	8,60	10,64	0,46	2,01	2,64	2,11	9,20	12,08	95
	2.0+2.5+5.0	1,81	2,26	4,53	-	2,81	8,60	11,06	0,56	1,98	2,75	2,58	9,07	12,59	95
	2.0+2.5+6.0	1,64	2,05	4,91	-	3,02	8,60	11,07	0,56	1,98	2,43	2,58	9,07	11,12	95
	2.0+3.5+3.5	1,91	3,34	3,34	-	2,69	8,60	10,76	0,52	2,00	2,70	2,57	9,16	12,34	95
	2.0+3.5+4.2	1,77	3,10	3,72	-	2,69	8,60	10,76	0,52	1,99	2,69	2,37	9,11	12,29	95
	2.0+3.5+5.0	1,64	2,87	4,10	-	3,00	8,60	11,11	0,58	1,98	2,82	2,67	9,07	12,88	95
	2.0+4.2+4.2	1,65	3,47	3,47	-	2,69	8,60	10,77	0,52	1,97	2,69	2,37	9,02	12,29	95
	2.5+2.5+2.5	2,87	2,87	2,87	-	2,31	8,60	10,65	0,45	1,99	2,64	2,06	9,11	12,08	95
	2.5+2.5+3.5	2,53	2,53	3,54	-	2,50	8,60	10,87	0,48	1,99	2,72	2,19	9,11	12,46	95
	2.5+2.5+4.2	2,34	2,34	3,93	-	2,50	8,60	10,88	0,48	1,97	2,72	2,19	9,02	12,46	95
	2.5+2.5+5.0	2,15	2,15	4,30	-	2,91	8,60	11,07	0,58	1,96	2,78	2,67	8,98	12,72	95
	2.5+2.5+6.0	1,95	1,95	4,69	-	3,12	8,60	11,08	0,58	1,94	2,43	2,67	8,88	11,12	95
	2.5+3.5+3.5	2,26	3,17	3,17	-	2,78	8,60	11,00	0,53	1,96	2,72	2,41	8,98	12,46	95
	2.5+3.5+4.2	2,11	2,95	3,54	-	2,79	8,60	11,01	0,53	1,96	2,71	2,41	8,98	12,42	95
	2.5+3.5+5.0	1,95	2,74	3,91	-	3,19	8,60	11,08	0,60	1,90	2,74	2,45	8,70	12,55	95
	2.5+4.2+4.2	1,97	3,31	3,31	-	2,79	8,60	11,01	0,53	1,95	2,71	2,41	8,93	12,42	95
	3.5+3.5+3.5	2,87	2,87	2,87	-	2,98	8,60	11,06	0,57	1,94	2,79	2,62	8,88	12,76	95

4 Kombinationstabelle

4 - 1 Tabelle der Kombinationen

4MXM68A9

Heizen 230V 50Hz

Außengerät	Innengerät	Heizleistung [kW]				Gesamtleistung [kW]			Leistungsaufnahme [kW]			Gesamtstrom [A]			Leistungsfaktor [%]
		Raum A	Raum B	Raum C	Raum D	Minimum	Nennwert	Maximum	Minimum	Nennwert	Maximum	Minimum	Nennwert	Maximum	
4MXM68N2V1B 4MXM68N2V1B9 4MXM68A2V1B 4MXM68A2V1B9	1.5+1.5+1.5+1.5	1,83	1,83	1,83	1,83	2,23	7,30	10,07	0,44	1,52	2,12	2,02	6,94	9,68	95
	1.5+1.5+1.5+2.0	1,85	1,85	1,85	2,46	2,38	8,00	10,25	0,47	1,73	2,19	2,15	7,90	10,02	95
	1.5+1.5+1.5+2.5	1,82	1,82	1,82	3,04	2,57	8,50	10,36	0,50	1,86	2,20	2,28	8,50	10,07	95
	1.5+1.5+1.5+3.5	1,61	1,61	1,61	3,76	2,77	8,60	10,46	0,54	1,84	2,21	2,45	8,43	10,11	95
	1.5+1.5+1.5+4.2	1,48	1,48	1,48	4,15	2,78	8,60	10,46	0,53	1,84	2,20	2,41	8,43	10,06	95
	1.5+1.5+1.5+5.0	1,36	1,36	1,36	4,53	3,10	8,60	10,52	0,59	1,83	2,13	2,71	8,38	9,73	95
	1.5+1.5+1.5+6.0	1,23	1,23	1,23	4,91	3,04	8,60	10,88	0,45	1,79	1,98	2,06	8,20	9,05	95
	1.5+1.5+2.0+2.0	1,82	1,82	2,43	2,43	2,47	8,50	10,44	0,49	1,85	2,26	2,24	8,46	10,36	95
	1.5+1.5+2.0+2.5	1,72	1,72	2,29	2,87	2,57	8,60	10,54	0,50	1,87	2,27	2,28	8,56	10,39	95
	1.5+1.5+2.0+3.5	1,52	1,52	2,02	3,54	2,77	8,60	10,64	0,54	1,84	2,26	2,45	8,43	10,34	95
	1.5+1.5+2.0+4.2	1,40	1,40	1,87	3,93	2,78	8,60	10,65	0,53	1,82	2,25	2,41	8,33	10,30	95
	1.5+1.5+2.0+5.0	1,29	1,29	1,72	4,30	3,10	8,60	10,71	0,59	1,82	2,20	2,71	8,33	10,06	95
	1.5+1.5+2.0+6.0	1,17	1,17	1,56	4,69	3,04	8,60	11,07	0,45	1,78	2,04	2,06	8,15	9,35	95
	1.5+1.5+2.5+2.5	1,61	1,61	2,69	2,69	2,67	8,60	10,55	0,52	1,86	2,23	2,37	8,52	10,19	95
	1.5+1.5+2.5+3.5	1,43	1,43	2,39	3,34	2,98	8,60	10,65	0,59	1,82	2,27	2,71	8,33	10,40	95
	1.5+1.5+2.5+4.2	1,33	1,33	2,22	3,72	2,98	8,60	10,65	0,58	1,81	2,27	2,67	8,29	10,40	95
	1.5+1.5+2.5+5.0	1,23	1,23	2,05	4,10	3,10	8,60	10,90	0,59	1,80	2,25	2,71	8,24	10,30	95
	1.5+1.5+3.0+3.5	1,29	1,29	3,01	3,01	3,18	8,60	10,75	0,64	1,78	2,30	2,93	8,15	10,53	95
	1.5+1.5+3.5+4.2	1,21	1,21	2,81	3,38	2,99	8,60	10,85	0,58	1,78	2,34	2,67	8,15	10,69	95
	1.5+2.0+2.0+2.0	1,72	2,29	2,29	2,29	2,47	8,60	10,63	0,49	1,87	2,34	2,24	8,56	10,69	95
	1.5+2.0+2.0+2.5	1,61	2,15	2,15	2,69	2,57	8,60	10,72	0,50	1,86	2,35	2,28	8,52	10,76	95
	1.5+2.0+2.0+3.5	1,43	1,91	1,91	3,34	2,77	8,60	10,83	0,54	1,81	2,36	2,45	8,29	10,80	95
	1.5+2.0+2.0+4.2	1,33	1,77	1,77	3,72	2,78	8,60	10,84	0,53	1,80	2,35	2,41	8,24	10,74	95
	1.5+2.0+2.0+5.0	1,23	1,64	1,64	4,10	3,10	8,60	10,90	0,59	1,79	2,26	2,71	8,20	10,36	95
	1.5+2.0+2.5+2.5	1,52	2,02	2,53	2,53	2,67	8,60	10,72	0,52	1,86	2,29	2,37	8,52	10,48	95
	1.5+2.0+2.5+3.5	1,36	1,81	2,26	3,17	2,98	8,60	10,83	0,59	1,80	2,35	2,71	8,24	10,74	95
	1.5+2.0+2.5+4.2	1,26	1,69	2,11	3,54	2,98	8,60	10,84	0,58	1,80	2,35	2,67	8,24	10,74	95
	1.5+2.0+2.5+5.0	1,17	1,56	1,95	3,91	3,10	8,60	11,09	0,59	1,79	2,33	2,71	8,20	10,66	95
	1.5+2.0+3.5+3.5	1,23	1,64	2,87	2,87	3,18	8,60	10,93	0,64	1,78	2,37	2,93	8,15	10,86	95
	1.5+2.5+2.5+2.5	1,43	2,39	2,39	2,39	2,77	8,60	10,73	0,55	1,85	2,29	2,50	8,47	10,48	95
	1.5+2.5+2.5+3.5	1,29	2,15	2,15	3,01	3,08	8,60	10,92	0,62	1,79	2,38	2,84	8,20	10,91	95
	1.5+2.5+2.5+4.2	1,21	2,01	2,01	3,38	2,98	8,60	11,01	0,58	1,78	2,41	2,67	8,15	11,03	95
	1.5+2.5+3.5+3.5	1,17	1,95	2,74	2,74	3,18	8,60	11,02	0,64	1,76	2,41	2,93	8,06	11,03	95
	2.0+2.0+2.0+2.0	2,15	2,15	2,15	2,15	2,47	8,60	10,81	0,49	1,86	2,40	2,24	8,52	10,99	95
	2.0+2.0+2.0+2.5	2,02	2,02	2,02	2,53	2,57	8,60	10,90	0,50	1,86	2,41	2,28	8,52	11,03	95
	2.0+2.0+2.0+3.5	1,81	1,81	1,81	3,17	2,77	8,60	11,00	0,54	1,79	2,42	2,45	8,20	11,07	95
	2.0+2.0+2.0+4.2	1,69	1,69	1,69	3,54	2,78	8,60	11,01	0,53	1,80	2,42	2,41	8,24	11,07	95
	2.0+2.0+2.0+5.0	1,56	1,56	1,56	3,91	3,10	8,60	11,08	0,59	1,78	2,34	2,71	8,15	10,69	95
	2.0+2.0+2.5+2.5	1,91	1,91	2,39	2,39	2,67	8,60	10,91	0,52	1,85	2,36	2,37	8,47	10,82	95
	2.0+2.0+2.5+3.5	1,72	1,72	2,15	3,01	2,98	8,60	11,01	0,56	1,78	2,42	2,58	8,15	11,07	95
2.0+2.0+2.5+4.2	1,61	1,61	2,01	3,38	2,98	8,60	11,01	0,56	1,78	2,42	2,58	8,15	11,07	95	
2.0+2.0+3.5+3.5	1,56	1,56	2,74	2,74	3,18	8,60	11,12	0,61	1,76	2,45	2,80	8,06	11,20	95	
2.0+2.5+2.5+2.5	1,81	2,26	2,26	2,26	2,77	8,60	10,91	0,54	1,84	2,36	2,45	8,43	10,82	95	
2.0+2.5+2.5+3.5	1,64	2,05	2,05	2,87	3,08	8,60	11,11	0,59	1,78	2,46	2,71	8,15	11,24	95	
2.5+2.5+2.5+2.5	2,15	2,15	2,15	2,15	2,88	8,60	11,10	0,54	1,84	2,38	2,45	8,43	10,91	95	
2.5+2.5+2.5+3.5	1,95	1,95	1,95	2,74	3,18	8,60	11,11	0,60	1,79	2,37	2,75	8,20	10,86	95	

Hinweise

- Die Gesamtleistung jedes angeschlossenen Innengeräts beträgt bis zu 11.0kW.
- Die in diesem Dokument aufgeführten Werte gelten für den Anschluss der folgenden Innengerätetypen:
 1.5, 2.0, 2.5, 3.5, 4.2, 5.0, 6.0 kW-Klasse
 Wandmontierte CTXA-AS, CTXA-AT, CTXA-AW, CTXA-BB, CTXA-BS, CTXA-BT, CTXM-M, CTXM-N, CTXM-R, FTXA-AS, FTXA-AT, FTXA-AW, FTXA-BB, FTXA-BS, FTXA-BT, FTXM-M, FTXM-N, FTXM-R, FTXJ-AB, FTXJ-AS, FTXJ-AW Serie
- Bedingungen für die Heizleistung
 Innentemperatur 20°C DB
 Außentemperatur 7°C DB / 6°C WB
- Ausführliche Informationen zum Anschluss des Warmwasser-Generators für Multi und des Hybrid für Multi finden Sie unter 3D106169.

4D139812B

4 Kombinationstabelle

4 - 1 Tabelle der Kombinationen

4MXM80A9

Kühlen 230V 50Hz

4

Außengerät	Innengerät	Kühlleistung [kW]				Gesamtleistung [kW]			Leistungsaufnahme [kW]			Gesamtstrom [A]			Leistungsfaktor [%]
		Raum A	Raum B	Raum C	Raum D	Minimum	Nennwert	Maximum	Minimum	Nennwert	Maximum	Minimum	Nennwert	Maximum	
	1.5	1,80	-	-	-	1,73	1,80	2,96	0,42	0,34	0,58	1,91	1,60	2,70	95
	2.0	2,00	-	-	-	1,78	2,00	3,08	0,45	0,38	0,62	2,04	1,80	2,90	95
	2.5	2,50	-	-	-	1,85	2,50	3,65	0,48	0,48	0,81	2,18	2,20	3,80	95
	3.5	3,50	-	-	-	1,95	3,50	4,90	0,49	0,76	1,33	2,24	3,50	6,10	95
	4.2	4,20	-	-	-	1,98	4,20	5,33	0,49	1,01	1,47	2,26	4,70	6,72	95
	5.0	5,00	-	-	-	2,05	5,00	6,03	0,46	1,30	1,74	2,09	6,00	7,97	95
	6.0	6,00	-	-	-	2,15	6,00	6,80	0,46	1,77	2,28	2,09	8,10	10,43	95
	7.1	7,10	-	-	-	2,26	7,10	7,45	0,49	2,53	2,83	2,22	11,60	13,00	95
	1.5+1.5	1,50	1,50	-	-	1,98	3,00	4,79	0,45	0,56	1,02	2,05	2,60	4,65	95
	1.5+2.0	1,50	2,00	-	-	2,01	3,50	4,96	0,49	0,69	1,11	2,24	3,20	5,10	95
	1.5+2.5	1,50	2,50	-	-	2,03	4,00	5,28	0,44	0,83	1,25	2,02	3,90	5,72	95
	1.5+3.5	1,50	3,50	-	-	2,05	5,00	6,17	0,42	1,16	1,59	1,94	5,40	7,29	95
	1.5+4.2	1,50	4,20	-	-	2,12	5,70	6,52	0,46	1,43	1,79	2,11	6,60	8,30	95
	1.5+5.0	1,50	5,00	-	-	2,20	6,50	7,12	0,47	1,70	2,01	2,15	7,80	9,20	95
	1.5+6.0	1,48	5,92	-	-	2,32	7,40	7,77	0,51	2,16	2,38	2,32	9,90	10,90	95
	1.5+7.1	1,40	6,60	-	-	2,47	8,00	8,43	0,54	2,45	2,81	2,48	11,30	13,00	95
	2.0+2.0	2,00	2,00	-	-	1,95	4,00	5,41	0,46	0,84	1,34	2,11	3,90	6,12	95
	2.0+2.5	2,00	2,50	-	-	2,00	4,50	5,85	0,46	0,99	1,50	2,11	4,60	7,00	95
	2.0+3.5	2,00	3,50	-	-	2,10	5,50	6,51	0,46	1,35	1,79	2,11	6,20	8,30	95
	2.0+4.2	2,00	4,20	-	-	2,17	6,20	6,91	0,46	1,64	2,00	2,11	7,60	9,20	95
	2.0+5.0	2,00	5,00	-	-	2,25	7,00	7,45	0,47	1,95	2,21	2,15	9,00	10,11	95
	2.0+6.0	1,85	5,55	-	-	2,39	7,40	8,08	0,51	2,16	2,57	2,32	9,90	11,80	95
	2.0+7.1	1,76	6,24	-	-	2,53	8,00	8,65	0,54	2,45	3,00	2,48	11,30	13,80	95
	2.5+2.5	2,50	2,50	-	-	2,05	5,00	6,28	0,42	1,17	1,69	1,94	5,40	7,80	95
	2.5+3.5	2,50	3,50	-	-	2,15	6,00	6,75	0,46	1,55	1,93	2,11	7,10	8,82	95
	2.5+4.2	2,50	4,20	-	-	2,22	6,70	7,23	0,46	1,89	2,20	2,11	8,70	10,05	95
	2.5+5.0	2,47	4,93	-	-	2,32	7,40	7,80	0,50	2,16	2,39	2,27	9,90	11,00	95
	2.5+6.0	2,35	5,65	-	-	2,46	8,00	8,35	0,54	2,45	2,75	2,48	11,30	12,60	95
	2.5+7.1	2,08	5,92	-	-	2,60	8,00	8,65	0,54	2,45	3,10	2,48	11,30	14,19	95
	3.5+3.5	3,50	3,50	-	-	2,25	7,00	7,45	0,46	2,04	2,31	2,11	9,40	10,57	95
	3.5+4.2	3,50	4,20	-	-	2,35	7,70	7,81	0,50	2,47	2,57	2,27	11,40	11,76	95
	3.5+5.0	3,29	4,71	-	-	2,46	8,00	7,98	0,53	2,45	2,63	2,44	11,30	12,02	95
	3.5+6.0	2,95	5,05	-	-	2,58	8,00	8,61	0,54	2,49	3,04	2,48	11,50	13,91	95
	3.5+7.1	2,64	5,36	-	-	2,74	8,00	8,64	0,58	2,46	2,86	2,65	11,30	13,09	95
	4.2+4.2	4,00	4,00	-	-	2,44	8,00	7,82	0,53	2,66	2,74	2,44	12,20	12,52	95
	4.2+5.0	3,65	4,35	-	-	2,54	8,00	8,17	0,53	2,45	2,82	2,44	11,20	12,91	95
	4.2+6.0	3,29	4,71	-	-	2,68	8,00	8,63	0,58	2,49	3,15	2,65	11,50	14,44	95
	4.2+7.1	2,97	5,03	-	-	2,83	8,00	8,81	0,62	2,46	3,38	2,82	11,30	15,45	95
4MXM80M2V1B	5.0+5.0	4,00	4,00	-	-	2,65	8,00	8,33	0,57	2,39	2,78	2,61	11,00	12,70	95
4MXM80N2V1B9	5.0+6.0	3,64	4,36	-	-	2,79	8,00	8,81	0,62	2,35	3,15	2,82	10,80	14,42	95
4MXM80A2V1B	5.0+7.1	3,31	4,69	-	-	2,94	8,00	9,08	0,62	2,35	3,32	2,82	10,80	15,21	95
4MXM80A2V1B9	6.0+6.0	4,00	4,00	-	-	2,93	8,00	9,42	0,62	2,35	3,49	2,82	10,80	15,99	95
	6.0+7.1	3,66	4,34	-	-	3,22	8,00	9,44	0,58	2,34	3,57	2,70	10,70	16,34	95
	7.1+7.1	4,00	4,00	-	-	3,38	8,00	9,47	0,61	2,30	3,57	2,90	10,60	16,36	95
	1.5+1.5+1.5	1,50	1,50	1,50	-	2,00	4,50	6,40	0,44	0,90	1,41	2,02	4,20	6,44	95
	1.5+1.5+2.0	1,50	1,50	2,00	-	2,05	5,00	6,56	0,48	1,04	1,50	2,19	4,80	6,86	95
	1.5+1.5+2.5	1,50	1,50	2,50	-	2,10	5,50	7,12	0,48	1,21	1,59	2,19	5,60	7,29	95
	1.5+1.5+3.5	1,50	1,50	3,50	-	2,20	6,50	7,13	0,48	1,55	1,82	2,19	7,20	8,40	95
	1.5+1.5+4.2	1,50	1,50	4,20	-	2,28	7,20	7,60	0,48	1,86	2,03	2,19	8,50	9,40	95
	1.5+1.5+5.0	1,39	1,39	4,63	-	2,39	7,40	8,10	0,52	1,87	2,21	2,36	8,60	10,20	95
	1.5+1.5+6.0	1,33	1,33	5,33	-	2,52	8,00	8,55	0,55	2,15	2,45	2,53	9,90	11,30	95
	1.5+1.5+7.1	1,19	1,19	5,62	-	2,67	8,00	9,07	0,59	2,15	2,76	2,69	9,90	12,70	95
	1.5+2.0+2.0	1,50	2,00	2,00	-	2,10	5,50	6,54	0,48	1,21	1,55	2,19	5,60	7,11	95
	1.5+2.0+2.5	1,50	2,00	2,50	-	2,15	6,00	6,89	0,48	1,39	1,70	2,19	6,40	7,77	95
	1.5+2.0+3.5	1,50	2,00	3,50	-	2,25	7,00	7,47	0,48	1,76	1,98	2,19	8,10	9,10	95
	1.5+2.0+4.2	1,50	2,00	4,20	-	2,35	7,70	7,92	0,51	2,09	2,20	2,32	9,60	10,10	95
	1.5+2.0+5.0	1,41	1,88	4,71	-	2,46	8,00	8,31	0,54	2,18	2,33	2,48	10,00	10,70	95
	1.5+2.0+6.0	1,26	1,68	5,05	-	2,58	8,00	8,86	0,55	2,15	2,63	2,53	9,90	12,10	95
	1.5+2.0+7.1	1,13	1,51	5,36	-	2,74	8,00	9,26	0,59	2,15	2,89	2,69	9,90	13,30	95
	1.5+2.5+2.5	1,50	2,50	2,50	-	2,20	6,50	7,11	0,48	1,56	1,82	2,19	7,20	8,40	95
	1.5+2.5+3.5	1,48	2,47	3,45	-	2,32	7,40	7,82	0,51	1,95	2,14	2,32	9,00	9,90	95
	1.5+2.5+4.2	1,46	2,44	4,10	-	2,42	8,00	8,25	0,51	2,25	2,37	2,32	10,30	10,90	95
	1.5+2.5+5.0	1,33	2,22	4,44	-	2,52	8,00	8,64	0,54	2,18	2,51	2,48	10,00	11,50	95
	1.5+2.5+6.0	1,20	2,00	4,80	-	2,65	8,00	9,07	0,55	2,15	2,76	2,53	9,90	12,70	95
	1.5+2.5+7.1	1,08	1,80	5,12	-	2,80	8,00	9,37	0,59	2,15	2,95	2,69	9,90	13,60	95
	1.5+3.5+3.5	1,41	3,29	3,29	-	2,46	8,00	8,38	0,54	2,24	2,44	2,48	10,30	11,20	95
	1.5+3.5+4.2	1,30	3,04	3,65	-	2,54	8,00	8,64	0,54	2,24	2,60	2,48	10,30	11,91	95
	1.5+3.5+5.0	1,20	2,80	4,00	-	2,65	8,00	8,83	0,58	2,15	2,65	2,65	9,90	12,13	95
	1.5+3.5+6.0	1,09	2,55	4,36	-	2,79	8,00	9,27	0,59	2,14	2,91	2,69	9,80	13,33	95
	1.5+3.5+7.1	0,99	2,31	4,69	-	2,94	8,00	9,47	0,62	2,14	3,05	2,82	9,80	13,95	95
	1.5+4.2+4.2	1,21	3,39	3,39	-	2,64	8,00	8,65	0,58	2,24	2,70	2,65	10,30	12,36	95
	1.5+4.2+5.0	1,12	3,14	3,74	-	2,75	8,00	8,84	0,58	2,14	2,75	2,65	9,90	12,59	95
	1.5+4.2+6.0	1,03	2,87	4,10	-	2,89	8,00	9,47	0,62	2,14	3,01	2,82	9,80	13,77	95

4D139814B

4 Kombinationstabelle

4 - 1 Tabelle der Kombinationen

4MXM80A9

Kühlen 230V 50Hz

Außengerät	Innengerät	Kühlleistung [kW]				Gesamtleistung [kW]			Leistungsaufnahme [kW]			Gesamtstrom [A]			Leistungsfaktor [%]
		Raum A	Raum B	Raum C	Raum D	Minimum	Nennwert	Maximum	Minimum	Nennwert	Maximum	Minimum	Nennwert	Maximum	
	1.5+4.2+7.1	0,94	2,63	4,44	-	3,04	8,00	9,49	0,65	2,14	3,09	2,99	9,80	14,13	95
	1.5+5.0+5.0	1,04	3,48	3,48	-	2,86	8,00	9,23	0,62	2,09	2,83	2,82	9,60	12,95	95
	1.5+5.0+6.0	0,96	3,20	3,84	-	3,00	8,00	9,66	0,63	2,08	3,03	2,86	9,60	13,86	95
	1.5+5.0+7.1	0,88	2,94	4,18	-	3,32	8,00	9,68	0,58	2,08	3,07	2,70	9,60	14,03	95
	1.5+6.0+6.0	0,89	3,56	3,56	-	3,13	8,00	9,83	0,66	2,05	3,11	3,03	9,40	14,30	95
	2.0+2.0+2.0	2,00	2,00	2,00	-	2,15	6,00	6,76	0,48	1,39	1,69	2,19	6,40	7,73	95
	2.0+2.0+2.5	2,00	2,00	2,50	-	2,20	6,50	7,10	0,48	1,58	1,82	2,19	7,30	8,40	95
	2.0+2.0+3.5	1,97	1,97	3,45	-	2,32	7,40	7,80	0,51	1,96	2,14	2,32	9,00	9,90	95
	2.0+2.0+4.2	1,95	1,95	4,10	-	2,42	8,00	8,23	0,51	2,25	2,37	2,32	10,30	10,90	95
	2.0+2.0+5.0	1,78	1,78	4,44	-	2,52	8,00	8,63	0,54	2,18	2,51	2,48	10,00	11,50	95
	2.0+2.0+6.0	1,60	1,60	4,80	-	2,65	8,00	9,06	0,55	2,15	2,76	2,53	9,90	12,70	95
	2.0+2.0+7.1	1,44	1,44	5,12	-	2,80	8,00	9,45	0,59	2,15	3,02	2,69	9,90	13,90	95
	2.0+2.5+2.5	2,00	2,50	2,50	-	2,25	7,00	7,45	0,48	1,79	1,98	2,19	8,20	9,10	95
	2.0+2.5+3.5	1,85	2,31	3,24	-	2,39	7,40	8,13	0,51	1,95	2,31	2,32	9,00	10,70	95
	2.0+2.5+4.2	1,84	2,30	3,86	-	2,48	8,00	8,45	0,54	2,25	2,49	2,48	10,30	11,50	95
	2.0+2.5+5.0	1,68	2,11	4,21	-	2,58	8,00	8,79	0,54	2,18	2,61	2,48	10,00	11,96	95
	2.0+2.5+6.0	1,52	1,90	4,57	-	2,72	8,00	9,26	0,59	2,15	2,88	2,69	9,90	13,30	95
	2.0+2.5+7.1	1,38	1,72	4,90	-	2,87	8,00	9,55	0,62	2,15	3,08	2,82	9,90	14,20	95
	2.0+3.5+3.5	1,78	3,11	3,11	-	2,52	8,00	8,58	0,54	2,24	2,56	2,48	10,30	11,80	95
	2.0+3.5+4.2	1,65	2,89	3,46	-	2,61	8,00	8,64	0,58	2,24	2,67	2,65	10,30	12,21	95
	2.0+3.5+5.0	1,52	2,67	3,81	-	2,72	8,00	8,83	0,58	2,15	2,72	2,65	9,90	12,43	95
	2.0+3.5+6.0	1,39	2,43	4,17	-	2,86	8,00	9,46	0,62	2,14	3,01	2,82	9,80	13,77	95
	2.0+3.5+7.1	1,27	2,22	4,51	-	3,01	8,00	9,47	0,62	2,14	2,94	2,82	9,80	13,44	95
	2.0+4.2+2.5	1,54	3,23	3,23	-	2,71	8,00	8,65	0,58	2,24	2,80	2,65	10,30	12,82	95
	2.0+4.2+5.0	1,43	3,00	3,57	-	2,82	8,00	9,05	0,62	2,14	2,88	2,82	9,90	13,19	95
	2.0+4.2+6.0	1,31	2,75	3,93	-	2,95	8,00	9,47	0,62	2,14	3,08	2,82	9,80	14,11	95
	2.0+4.2+7.1	1,20	2,53	4,27	-	3,11	8,00	9,49	0,65	2,14	3,16	2,99	9,80	14,47	95
	2.0+5.0+5.0	1,33	3,33	3,33	-	2,93	8,00	9,23	0,62	2,09	2,90	2,82	9,60	13,27	95
	2.0+5.0+6.0	1,23	3,08	3,69	-	3,06	8,00	9,66	0,65	2,08	3,06	2,99	9,60	14,03	95
	2.0+5.0+7.1	1,13	2,84	4,03	-	3,32	8,00	9,68	0,58	2,08	3,07	2,70	9,60	14,03	95
	2.0+6.0+6.0	1,14	3,43	3,43	-	3,32	8,00	10,16	0,58	2,05	3,22	2,70	9,40	14,72	95
	2.5+2.5+2.5	2,47	2,47	2,47	-	2,32	7,40	7,79	0,51	1,96	2,14	2,32	9,00	9,90	95
	2.5+2.5+3.5	2,35	2,35	3,29	-	2,46	8,00	8,35	0,54	2,25	2,43	2,48	10,30	11,20	95
	2.5+2.5+4.2	2,17	2,17	3,65	-	2,54	8,00	8,61	0,54	2,24	2,63	2,48	10,30	12,04	95
	2.5+2.5+5.0	2,00	2,00	4,00	-	2,65	8,00	8,80	0,58	2,15	2,68	2,65	9,90	12,27	95
	2.5+2.5+6.0	1,82	1,82	4,36	-	2,79	8,00	9,33	0,59	2,15	2,94	2,69	9,90	13,45	95
	2.5+2.5+7.1	1,65	1,65	4,69	-	2,94	8,00	9,54	0,62	2,14	3,11	2,82	9,90	14,24	95
	2.5+3.5+3.5	2,11	2,95	2,95	-	2,58	8,00	8,64	0,54	2,24	2,57	2,48	10,30	11,76	95
	2.5+3.5+4.2	1,96	2,75	3,29	-	2,68	8,00	8,65	0,58	2,23	2,73	2,65	10,30	12,52	95
	2.5+3.5+5.0	1,82	2,55	3,64	-	2,79	8,00	8,85	0,62	2,14	2,78	2,82	9,90	12,74	95
	2.5+3.5+6.0	1,67	2,33	4,00	-	2,93	8,00	9,47	0,62	2,14	3,05	2,82	9,80	13,94	95
	2.5+3.5+7.1	1,53	2,14	4,34	-	3,08	8,00	9,49	0,65	2,14	2,94	2,99	9,80	13,45	95
	2.5+4.2+4.2	1,83	3,08	3,08	-	2,78	8,00	8,67	0,62	2,23	2,80	2,82	10,30	12,83	95
4MXM80M2V1B	2.5+4.2+5.0	1,71	2,87	3,42	-	2,89	8,00	9,06	0,62	2,14	2,92	2,82	9,90	13,36	95
4MXM80N2V1B	2.5+4.2+6.0	1,57	2,65	3,78	-	3,02	8,00	9,48	0,62	2,14	3,12	2,82	9,80	14,30	95
4MXM80N2V1B9	2.5+4.2+7.1	1,45	2,43	4,12	-	3,29	8,00	9,50	0,58	2,13	3,16	2,70	9,80	14,48	95
4MXM80A2V1B	2.5+5.0+5.0	1,60	3,20	3,20	-	3,00	8,00	9,24	0,65	2,09	2,90	2,99	9,60	13,27	95
4MXM80A2V1B9	2.5+5.0+6.0	1,48	2,96	3,56	-	3,13	8,00	9,68	0,65	2,08	3,07	2,99	9,60	14,03	95
	2.5+6.0+6.0	1,38	3,31	3,31	-	3,32	8,00	10,18	0,58	2,05	3,22	2,70	9,40	14,73	95
	3.5+3.5+3.5	2,67	2,67	2,67	-	2,72	8,00	8,79	0,58	2,20	2,70	2,65	10,10	12,36	95
	3.5+3.5+4.2	2,50	2,50	3,00	-	2,82	8,00	8,80	0,62	2,20	2,91	2,82	10,10	13,31	95
	3.5+3.5+5.0	2,33	2,33	3,33	-	2,93	8,00	8,99	0,62	2,14	2,89	2,82	9,80	13,23	95
	3.5+3.5+6.0	2,15	2,15	3,69	-	3,06	8,00	9,52	0,65	2,13	2,94	2,99	9,80	13,46	95
	3.5+3.5+7.1	1,99	1,99	4,03	-	3,30	8,00	9,54	0,58	2,10	3,13	2,70	9,70	14,32	95
	3.5+4.2+4.2	2,35	2,82	2,82	-	2,91	8,00	9,01	0,62	2,20	2,94	2,82	10,10	13,45	95
	3.5+4.2+5.0	2,20	2,65	3,15	-	3,02	8,00	9,21	0,65	2,13	2,96	2,99	9,80	13,53	95
	3.5+4.2+6.0	2,04	2,45	3,50	-	3,30	8,00	9,53	0,58	2,10	3,13	2,70	9,70	14,32	95
	3.5+5.0+5.0	2,07	2,96	2,96	-	3,13	8,00	9,18	0,65	2,08	2,91	2,99	9,60	13,30	95
	3.5+5.0+6.0	1,93	2,76	3,31	-	3,33	8,00	9,72	0,58	2,05	3,07	2,70	9,40	14,05	95
	4.2+4.2+4.2	2,67	2,67	2,67	-	3,01	8,00	9,21	0,65	2,19	3,00	2,99	10,10	13,73	95
	4.2+4.2+5.0	2,51	2,51	2,99	-	3,12	8,00	9,31	0,65	2,13	2,99	2,99	9,80	13,68	95
	4.2+4.2+6.0	2,33	2,33	3,33	-	3,30	8,00	9,54	0,58	2,10	3,13	2,70	9,70	14,32	95
	4.2+5.0+5.0	2,37	2,82	2,82	-	3,32	8,00	9,19	0,58	2,05	2,91	2,70	9,40	13,30	95
	1.5+1.5+1.5+1.5	1,65	1,65	1,65	1,65	2,15	6,60	7,06	0,49	1,39	1,59	2,23	6,38	7,27	95
	1.5+1.5+1.5+2.0	1,55	1,55	1,55	2,06	2,20	6,70	7,26	0,49	1,49	1,70	2,23	6,81	7,77	95
	1.5+1.5+1.5+2.5	1,50	1,50	1,50	2,50	2,25	7,00	7,46	0,49	1,53	1,79	2,23	7,00	8,17	95
	1.5+1.5+1.5+3.5	1,39	1,39	1,39	3,24	2,39	7,40	8,09	0,52	1,77	2,06	2,36	8,10	9,50	95
	1.5+1.5+1.5+4.2	1,38	1,38	1,38	3,86	2,48	8,00	8,46	0,52	2,03	2,23	2,36	9,40	10,30	95
	1.5+1.5+1.5+5.0	1,26	1,26	1,26	4,21	2,58	8,00	8,82	0,55	1,99	2,36	2,53	9,10	10,90	95
	1.5+1.5+1.5+6.0	1,14	1,14	1,14	4,57	2,72	8,00	9,19	0,56	1,98	2,55	2,57	9,10	11,70	95
	1.5+1.5+1.5+7.1	1,03	1,03	1,03	4,90	2,87	8,00	9,53	0,59	1,98	2,74	2,69	9,10	12,60	95
	1.5+1.5+2.0+2.0	1,50	1,50	2,00	2,00	2,25	7,00	7,46	0,49	1,53	1,81	2,23	7,00	8,29	95
	1.5+1.5+2.0+2.5	1,48	1,48	1,97	2,47	2,32	7,40	7,82	0,52	1,77	1,94	2,36	8,20	9,00	95

4D139814B

4 Kombinationstabelle

4 - 1 Tabelle der Kombinationen

4MXM80A9

Kühlen 230V 50Hz

4

Außengerät	Innengerät	Kühlleistung [kW]				Gesamtleistung [kW]			Leistungsaufnahme [kW]			Gesamtstrom [A]			Leistungsfaktor [%]
		Raum A	Raum B	Raum C	Raum D	Minimum	Nennwert	Maximum	Minimum	Nennwert	Maximum	Minimum	Nennwert	Maximum	
	1.5+1.5+2.0+3.5	1,41	1,41	1,88	3,29	2,46	8,00	8,34	0,52	2,03	2,17	2,36	9,40	10,00	95
	1.5+1.5+2.0+4.2	1,30	1,30	1,74	3,65	2,54	8,00	8,70	0,55	2,03	2,35	2,53	9,40	10,90	95
	1.5+1.5+2.0+5.0	1,20	1,20	1,60	4,00	2,65	8,00	9,05	0,55	1,99	2,48	2,53	9,10	11,40	95
	1.5+1.5+2.0+6.0	1,09	1,09	1,45	4,36	2,79	8,00	9,41	0,59	1,98	2,67	2,69	9,10	12,30	95
	1.5+1.5+2.0+7.1	0,99	0,99	1,32	4,69	2,94	8,00	9,64	0,63	1,98	2,80	2,86	9,10	12,90	95
	1.5+1.5+2.5+2.5	1,39	1,39	2,31	2,31	2,39	7,40	8,07	0,52	1,77	2,06	2,36	8,20	9,50	95
	1.5+1.5+2.5+3.5	1,33	1,33	2,22	3,11	2,52	8,00	8,58	0,55	2,03	2,29	2,53	9,30	10,60	95
	1.5+1.5+2.5+4.2	1,24	1,24	2,06	3,46	2,61	8,00	8,93	0,55	2,03	2,47	2,53	9,30	11,40	95
	1.5+1.5+2.5+5.0	1,14	1,14	1,90	3,81	2,72	8,00	9,17	0,59	1,98	2,55	2,69	9,10	11,70	95
	1.5+1.5+2.5+6.0	1,04	1,04	1,74	4,17	2,86	8,00	9,53	0,59	1,98	2,74	2,69	9,10	12,60	95
	1.5+1.5+2.5+7.1	0,95	0,95	1,59	4,51	3,01	8,00	9,75	0,63	1,98	2,87	2,86	9,10	13,20	95
	1.5+1.5+3.5+3.5	1,20	1,20	2,80	2,80	2,65	8,00	9,07	0,55	2,00	2,54	2,53	9,20	11,70	95
	1.5+1.5+3.5+4.2	1,12	1,12	2,62	3,14	2,75	8,00	9,30	0,59	2,00	2,66	2,69	9,20	12,30	95
	1.5+1.5+3.5+5.0	1,04	1,04	2,43	3,48	2,86	8,00	9,54	0,59	1,98	2,74	2,69	9,10	12,60	95
	1.5+1.5+3.5+6.0	0,96	0,96	2,24	3,84	3,00	8,00	9,67	0,63	1,95	2,81	2,86	9,00	12,90	95
	1.5+1.5+3.5+7.1	0,88	0,88	2,06	4,18	3,15	8,00	9,78	0,66	1,95	2,87	3,03	9,00	13,20	95
	1.5+1.5+4.2+4.2	1,05	1,05	2,95	2,95	2,84	8,00	9,52	0,59	2,00	2,79	2,69	9,20	12,90	95
	1.5+1.5+4.2+5.0	0,98	0,98	2,75	3,28	2,95	8,00	9,65	0,63	1,98	2,81	2,86	9,10	12,90	95
	1.5+1.5+4.2+6.0	0,91	0,91	2,55	3,64	3,09	8,00	9,78	0,63	1,95	2,87	2,86	9,00	13,20	95
	1.5+1.5+4.2+7.1	0,84	0,84	2,35	3,97	3,38	8,00	9,79	0,57	1,95	2,87	2,70	9,00	13,20	95
	1.5+1.5+5.0+5.0	0,92	0,92	3,08	3,08	3,06	8,00	9,77	0,63	1,94	2,82	2,86	8,90	13,00	95
	1.5+1.5+5.0+6.0	0,86	0,86	2,86	3,43	3,20	8,00	9,78	0,66	1,93	2,82	3,03	8,90	13,00	95
	1.5+2.0+2.0+2.0	1,48	1,97	1,97	1,97	2,32	7,40	7,81	0,52	1,77	1,94	2,36	8,20	9,00	95
	1.5+2.0+2.0+2.5	1,39	1,85	1,85	2,31	2,39	7,40	8,07	0,52	1,77	2,06	2,36	8,20	9,50	95
	1.5+2.0+2.0+3.5	1,33	1,78	1,78	3,11	2,52	8,00	8,57	0,55	2,03	2,29	2,53	9,40	10,60	95
	1.5+2.0+2.0+4.2	1,24	1,65	1,65	3,46	2,61	8,00	8,92	0,55	2,03	2,47	2,53	9,40	11,40	95
	1.5+2.0+2.0+5.0	1,14	1,52	1,52	3,81	2,72	8,00	9,17	0,59	1,99	2,54	2,69	9,10	11,70	95
	1.5+2.0+2.0+6.0	1,04	1,39	1,39	4,17	2,86	8,00	9,52	0,59	1,98	2,74	2,69	9,10	12,60	95
	1.5+2.0+2.0+7.1	0,95	1,27	1,27	4,51	3,01	8,00	9,74	0,63	1,98	2,87	2,86	9,10	13,20	95
	1.5+2.0+2.5+2.5	1,41	1,88	2,35	2,35	2,46	8,00	8,32	0,52	2,04	2,17	2,36	9,40	10,00	95
	1.5+2.0+2.5+3.5	1,26	1,68	2,11	2,95	2,58	8,00	8,81	0,55	2,03	2,41	2,53	9,30	11,10	95
	1.5+2.0+2.5+4.2	1,18	1,57	1,96	3,29	2,68	8,00	9,15	0,59	2,03	2,60	2,69	9,30	11,90	95
	1.5+2.0+2.5+5.0	1,09	1,45	1,82	3,64	2,79	8,00	9,40	0,59	1,98	2,67	2,69	9,10	12,30	95
	1.5+2.0+2.5+6.0	1,00	1,33	1,67	4,00	2,93	8,00	9,64	0,63	1,98	2,80	2,86	9,10	12,90	95
	1.5+2.0+2.5+7.1	0,92	1,22	1,53	4,34	3,08	8,00	9,75	0,63	1,98	2,87	2,86	9,10	13,20	95
	1.5+2.0+3.5+3.5	1,14	1,52	2,67	2,67	2,72	8,00	9,18	0,59	2,00	2,60	2,69	9,20	12,00	95
	1.5+2.0+3.5+4.2	1,07	1,43	2,50	3,00	2,82	8,00	9,40	0,59	2,00	2,73	2,69	9,20	12,50	95
	1.5+2.0+3.5+5.0	1,00	1,33	2,33	3,33	2,93	8,00	9,64	0,63	1,98	2,81	2,86	9,10	12,90	95
	1.5+2.0+3.5+6.0	0,92	1,23	2,15	3,69	3,06	8,00	9,77	0,63	1,95	2,87	2,86	9,00	13,20	95
	1.5+2.0+3.5+7.1	0,85	1,13	1,99	4,03	3,38	8,00	9,78	0,57	1,95	2,87	2,70	9,00	13,20	95
	1.5+2.0+4.2+4.2	1,01	1,34	2,82	2,82	2,91	8,00	9,57	0,62	2,00	2,85	2,82	9,20	13,02	95
	1.5+2.0+4.2+5.0	0,94	1,26	2,65	3,15	3,02	8,00	9,71	0,63	1,98	2,86	2,86	9,10	13,08	95
	1.5+2.0+4.2+6.0	0,88	1,17	2,45	3,50	3,16	8,00	9,78	0,66	1,95	2,87	3,03	9,00	13,20	95
	1.5+2.0+5.0+5.0	0,89	1,19	2,96	2,96	3,13	8,00	9,77	0,65	1,94	2,82	2,99	8,90	13,00	95
	1.5+2.0+5.0+6.0	0,83	1,10	2,76	3,31	3,40	8,00	9,78	0,57	1,93	2,82	2,70	8,90	13,00	95
	1.5+2.5+2.5+2.5	1,33	2,22	2,22	2,22	2,52	8,00	8,56	0,55	2,04	2,29	2,53	9,40	10,60	95
	1.5+2.5+2.5+3.5	1,20	2,00	2,00	2,80	2,65	8,00	9,05	0,55	2,03	2,54	2,53	9,30	11,70	95
	1.5+2.5+2.5+4.2	1,12	1,87	1,87	3,14	2,75	8,00	9,27	0,59	2,03	2,66	2,69	9,30	12,30	95
	1.5+2.5+2.5+5.0	1,04	1,74	1,74	3,48	2,86	8,00	9,52	0,59	1,98	2,74	2,69	9,10	12,60	95
4MXM80M2V1B	1.5+2.5+2.5+6.0	0,96	1,60	1,60	3,84	3,00	8,00	9,65	0,63	1,98	2,81	2,86	9,10	12,90	95
4MXM80N2V1B	1.5+2.5+2.5+7.1	0,88	1,47	1,47	4,18	3,15	8,00	9,76	0,66	1,98	2,87	3,03	9,10	13,20	95
4MXM80N2V1B9	1.5+2.5+3.5+3.5	1,09	1,82	2,55	2,55	2,79	8,00	9,35	0,59	2,00	2,71	2,69	9,20	12,42	95
4MXM80A2V1B	1.5+2.5+3.5+4.2	1,03	1,71	2,39	2,87	2,89	8,00	9,47	0,62	2,00	2,78	2,82	9,20	12,72	95
4MXM80A2V1B9	1.5+2.5+3.5+5.0	0,96	1,60	2,24	3,20	3,00	8,00	9,65	0,63	1,98	2,81	2,86	9,10	12,90	95
	1.5+2.5+3.5+6.0	0,89	1,48	2,07	3,56	3,13	8,00	9,78	0,66	1,95	2,87	3,03	9,00	13,20	95
	1.5+2.5+4.2+4.2	0,97	1,61	2,71	2,71	2,98	8,00	9,58	0,62	2,00	2,85	2,82	9,20	13,03	95
	1.5+2.5+4.2+5.0	0,91	1,52	2,55	3,03	3,09	8,00	9,72	0,65	1,98	2,86	2,99	9,10	13,08	95
	1.5+2.5+4.2+6.0	0,85	1,41	2,37	3,38	3,38	8,00	9,79	0,57	1,95	2,87	2,70	9,00	13,20	95
	1.5+2.5+5.0+5.0	0,86	1,43	2,86	2,86	3,20	8,00	9,49	0,65	1,94	2,74	2,99	8,90	12,52	95
	1.5+3.5+3.5+3.5	1,00	2,33	2,33	2,33	2,93	8,00	9,49	0,62	1,99	2,82	2,82	9,20	12,89	95
	1.5+3.5+3.5+4.2	0,94	2,20	2,20	2,65	3,02	8,00	9,50	0,62	1,99	2,85	2,82	9,20	13,05	95
	1.5+3.5+3.5+5.0	0,89	2,07	2,07	2,96	3,13	8,00	9,74	0,65	1,95	2,86	2,99	9,00	13,09	95
	1.5+3.5+3.5+6.0	0,83	1,93	1,93	3,31	3,39	8,00	9,81	0,57	1,95	2,88	2,70	9,00	13,20	95
	1.5+3.5+4.2+4.2	0,90	2,09	2,51	2,51	3,12	8,00	9,51	0,65	1,99	2,85	2,99	9,20	13,06	95
	1.5+3.5+4.2+5.0	0,85	1,97	2,37	2,82	3,38	8,00	9,75	0,57	1,95	2,86	2,70	9,00	13,09	95
	1.5+4.2+4.2+4.2	0,85	2,38	2,38	2,38	3,36	8,00	9,52	0,57	1,99	2,85	2,70	9,20	13,06	95
	2.0+2.0+2.0+2.0	1,85	1,85	1,85	2,39	7,40	8,10	0,52	1,77	2,09	2,36	8,20	9,57	95	
	2.0+2.0+2.0+2.5	1,88	1,88	1,88	2,35	2,46	8,00	8,42	0,52	2,04	2,23	2,36	9,40	10,30	95
	2.0+2.0+2.0+3.5	1,68	1,68	1,68	2,95	2,58	8,00	8,80	0,55	2,03	2,41	2,53	9,40	11,10	95
	2.0+2.0+2.0+4.2	1,57	1,57	1,57	3,29	2,68	8,00	9,14	0,59	2,03	2,60	2,69	9,40	11,90	95
	2.0+2.0+2.0+5.0	1,45	1,45	1,45	3,64	2,79	8,00	9,39	0,59	1,99	2,67	2,69	9,10	12,30	95
	2.0+2.0+2.0+6.0	1,33	1,33	1,33	4,00	2,93	8,00	9,63	0,63	1,98	2,80	2,86	9,10	12,90	95
	2.0+2.0+2.0+7.1	1,22	1,22	1,22	4,34	3,08	8,00	9,74	0,63	1,98	2,87	2,86	9,10	13,20	95

4D139814B

4 Kombinationstabelle

4 - 1 Tabelle der Kombinationen

4MXM80A9

Kühlen 230V 50Hz

Außengerät	Innengerät	Kühlleistung [kW]				Gesamtleistung [kW]			Leistungsaufnahme [kW]			Gesamtstrom [A]			Leistungsfaktor [%]
		Raum A	Raum B	Raum C	Raum D	Minimum	Nennwert	Maximum	Minimum	Nennwert	Maximum	Minimum	Nennwert	Maximum	
	2.0+2.0+2.5+2.5	1,73	1,73	2,17	2,17	2,52	7,80	8,67	0,55	1,94	2,35	2,53	8,90	10,80	95
	2.0+2.0+2.5+3.5	1,60	1,60	2,00	2,80	2,65	8,00	9,04	0,55	2,03	2,54	2,53	9,30	11,70	95
	2.0+2.0+2.5+4.2	1,50	1,50	1,87	3,14	2,75	8,00	9,26	0,59	2,03	2,66	2,69	9,30	12,30	95
	2.0+2.0+2.5+5.0	1,39	1,39	1,74	3,48	2,86	8,00	9,51	0,59	1,98	2,74	2,69	9,10	12,60	95
	2.0+2.0+2.5+6.0	1,28	1,28	1,60	3,84	3,00	8,00	9,74	0,63	1,98	2,87	2,86	9,10	13,20	95
	2.0+2.0+2.5+7.1	1,18	1,18	1,47	4,18	3,15	8,00	9,86	0,66	1,98	2,94	3,03	9,10	13,50	95
	2.0+2.0+3.5+3.5	1,45	1,45	2,55	2,55	2,79	8,00	9,18	0,59	2,00	2,60	2,69	9,20	12,00	95
	2.0+2.0+3.5+4.2	1,37	1,37	2,39	2,87	2,89	8,00	9,51	0,62	2,00	2,79	2,82	9,20	12,90	95
	2.0+2.0+3.5+5.0	1,28	1,28	2,24	3,20	3,00	8,00	9,70	0,63	1,98	2,86	2,86	9,10	13,08	95
	2.0+2.0+3.5+6.0	1,19	1,19	2,07	3,56	3,13	8,00	9,77	0,66	1,95	2,87	3,03	9,00	13,20	95
	2.0+2.0+4.2+4.2	1,29	1,29	2,71	2,71	2,98	8,00	9,57	0,62	2,00	2,88	2,82	9,20	13,19	95
	2.0+2.0+4.2+5.0	1,21	1,21	2,55	3,03	3,09	8,00	9,71	0,65	1,98	2,86	2,99	9,10	13,08	95
	2.0+2.0+4.2+6.0	1,13	1,13	2,37	3,38	3,38	8,00	9,88	0,57	1,95	2,94	2,70	9,00	13,60	95
	2.0+2.0+5.0+5.0	1,14	1,14	2,86	2,86	3,20	8,00	9,87	0,65	1,94	2,88	2,99	8,90	13,30	95
	2.0+2.5+2.5+2.5	1,68	2,11	2,11	2,11	2,58	8,00	8,90	0,55	2,04	2,47	2,53	9,40	11,40	95
	2.0+2.5+2.5+3.5	1,52	1,90	1,90	2,67	2,72	8,00	9,27	0,59	2,03	2,66	2,69	9,30	12,30	95
	2.0+2.5+2.5+4.2	1,43	1,79	1,79	3,00	2,82	8,00	9,49	0,59	2,03	2,79	2,69	9,30	12,90	95
	2.0+2.5+2.5+5.0	1,33	1,67	1,67	3,33	2,93	8,00	9,62	0,63	1,98	2,80	2,86	9,10	12,90	95
	2.0+2.5+2.5+6.0	1,23	1,54	1,54	3,69	3,06	8,00	9,75	0,63	1,98	2,87	2,86	9,10	13,20	95
	2.0+2.5+2.5+7.1	1,13	1,42	1,42	4,03	3,38	8,00	9,87	0,57	1,98	2,94	2,70	9,10	13,50	95
	2.0+2.5+3.5+3.5	1,39	1,74	2,43	2,43	2,86	8,00	9,41	0,62	2,00	2,73	2,82	9,20	12,50	95
	2.0+2.5+3.5+4.2	1,31	1,64	2,30	2,75	2,95	8,00	9,47	0,62	2,00	2,85	2,82	9,20	13,04	95
	2.0+2.5+3.5+5.0	1,23	1,54	2,15	3,08	3,06	8,00	9,71	0,65	1,98	2,86	2,99	9,10	13,08	95
	2.0+2.5+3.5+6.0	1,14	1,43	2,00	3,43	3,20	8,00	9,89	0,66	1,95	2,94	3,03	9,00	13,60	95
	2.0+2.5+4.2+4.2	1,24	1,55	2,60	2,60	3,05	8,00	9,58	0,65	2,00	2,88	2,99	9,20	13,19	95
	2.0+2.5+4.2+5.0	1,17	1,46	2,45	2,92	3,16	8,00	9,72	0,65	1,98	2,89	2,99	9,10	13,24	95
	2.0+2.5+5.0+5.0	1,10	1,38	2,76	2,76	3,40	8,00	9,88	0,57	1,94	2,88	2,70	8,90	13,30	95
	2.0+3.5+3.5+3.5	1,28	2,24	2,24	2,24	3,00	8,00	9,44	0,62	1,99	2,73	2,82	9,20	12,60	95
	2.0+3.5+3.5+4.2	1,21	2,12	2,12	2,55	3,09	8,00	9,50	0,65	1,99	2,85	2,99	9,20	13,05	95
	2.0+3.5+3.5+5.0	1,14	2,00	2,00	2,86	3,20	8,00	9,74	0,65	1,95	2,90	2,99	9,00	13,25	95
4MXM80M2V1B	2.0+3.5+4.2+4.2	1,15	2,01	2,42	2,42	3,36	8,00	9,51	0,57	1,99	2,89	2,70	9,20	13,22	95
4MXM80N2V1B	2.5+2.5+2.5+2.5	2,00	2,00	2,00	2,00	2,65	8,00	9,03	0,55	2,03	2,53	2,53	9,40	11,70	95
4MXM80N2V1B9	2.5+2.5+2.5+3.5	1,82	1,82	1,82	2,55	2,79	8,00	9,33	0,59	2,03	2,65	2,69	9,30	12,11	95
4MXM80A2V1B	2.5+2.5+2.5+4.2	1,71	1,71	1,71	2,87	2,89	8,00	9,55	0,62	2,00	2,84	2,82	9,20	13,02	95
4MXM80A2V1B9	2.5+2.5+2.5+5.0	1,60	1,60	1,60	3,20	3,00	8,00	9,69	0,63	1,98	2,86	2,86	9,10	13,07	95
	2.5+2.5+2.5+6.0	1,48	1,48	1,48	3,56	3,13	8,00	9,87	0,66	1,98	2,94	3,03	9,10	13,50	95
	2.5+2.5+3.5+3.5	1,67	1,67	2,33	2,33	2,93	8,00	9,31	0,62	2,00	2,67	2,82	9,20	12,30	95
	2.5+2.5+3.5+4.2	1,57	1,57	2,20	2,65	3,02	8,00	9,48	0,62	2,00	2,85	2,82	9,20	13,04	95
	2.5+2.5+3.5+5.0	1,48	1,48	2,07	2,96	3,13	8,00	9,72	0,65	1,95	2,89	2,99	9,00	13,25	95
	2.5+2.5+3.5+6.0	1,38	1,38	1,93	3,31	3,38	8,00	9,90	0,57	1,95	2,94	2,70	9,00	13,60	95
	2.5+2.5+4.2+4.2	1,49	1,49	2,51	2,51	3,12	8,00	9,49	0,65	2,00	2,89	2,99	9,20	13,21	95
	2.5+2.5+4.2+5.0	1,41	1,41	2,37	2,82	3,38	8,00	9,73	0,57	1,95	2,89	2,70	9,00	13,25	95
	2.5+3.5+3.5+3.5	1,54	2,15	2,15	2,15	3,06	8,00	9,50	0,65	1,99	2,78	2,99	9,20	12,74	95
	2.5+3.5+3.5+4.2	1,46	2,04	2,04	2,45	3,16	8,00	9,51	0,65	1,99	2,89	2,99	9,20	13,22	95
	2.5+3.5+3.5+5.0	1,38	1,93	1,93	2,76	3,38	8,00	9,75	0,57	1,95	2,86	2,70	9,00	13,09	95
	2.5+3.5+4.2+4.2	1,39	1,94	2,33	2,33	3,36	8,00	9,52	0,57	1,99	2,89	2,70	9,20	13,22	95
	3.5+3.5+3.5+3.5	2,00	2,00	2,00	2,00	3,36	8,00	9,54	0,57	1,99	2,85	2,70	9,10	13,07	95

Hinweise

- Die Gesamtleistung jedes angeschlossenen Innengeräts beträgt bis zu 14.5kW.
- Die in diesem Dokument aufgeführten Werte gelten für den Anschluss der folgenden Innengerätetypen:
 1.5, 2.0, 2.5, 3.5, 4.2, 5.0, 6.0, 7.1 kW-Klasse
 Wandmontierte CTXA-AS, CTXA-AT, CTXA-AW, CTXA-BB, CTXA-BS, CTXA-BT, CTXM-M, CTXM-N, CTXM-R, FTXA-AS, FTXA-AT, FTXA-AW, FTXA-BB, FTXA-BS, FTXA-BT, FTXM-M, FTXM-N, FTXM-R, FTXJ-AB, FTXJ-AS, FTXJ-AW Serie
- Bedingungen für die Kühlleistung
 Innentemperatur 27°C DB / 19°C WB
 Außentemperatur 35°C DB
- Ausführliche Informationen zum Anschluss des Warmwasser-Generators für Multi und des Hybrid für Multi finden Sie unter 3D106169.

4D139814B

4 Kombinationstabelle

4 - 1 Tabelle der Kombinationen

4MXM80A9

Heizen 230V 50Hz

Außengerät	Innengerät	Heizleistung [kW]				Gesamtleistung [kW]			Leistungsaufnahme [kW]			Gesamtstrom [A]			Leistungsfaktor [%]
		Raum A	Raum B	Raum C	Raum D	Minimum	Nennwert	Maximum	Minimum	Nennwert	Maximum	Minimum	Nennwert	Maximum	
	1.5	2,70	-	-	-	1,25	2,70	4,12	0,29	0,47	0,85	1,33	2,14	4,00	95
	2.0	3,00	-	-	-	1,28	3,00	4,27	0,30	0,52	0,90	1,38	2,38	4,20	95
	2.5	3,40	-	-	-	1,33	3,40	4,86	0,32	0,63	1,09	1,46	2,90	5,10	95
	3.5	4,31	-	-	-	1,45	4,31	5,31	0,33	0,94	1,27	1,51	4,40	5,83	95
	4.2	5,18	-	-	-	1,49	5,18	6,16	0,34	1,23	1,58	1,55	5,70	7,25	95
	5.0	6,15	-	-	-	1,86	6,15	7,51	0,43	1,52	2,04	1,95	7,00	9,40	95
	6.0	7,38	-	-	-	2,15	7,38	9,03	0,53	2,04	2,81	2,44	9,40	12,90	95
	7.1	8,74	-	-	-	2,45	8,74	9,39	0,57	2,69	3,00	2,62	12,40	13,80	95
	1.5+1.5	1,85	1,85	-	-	1,45	3,70	7,43	0,41	0,69	1,89	1,89	3,20	8,66	95
	1.5+2.0	1,84	2,46	-	-	1,51	4,30	7,85	0,41	0,85	2,06	1,89	3,90	9,42	95
	1.5+2.5	1,84	3,06	-	-	1,65	4,90	7,99	0,45	1,02	2,11	2,06	4,70	9,65	95
	1.5+3.5	1,83	4,27	-	-	1,94	6,10	8,61	0,52	1,40	2,37	2,37	6,40	10,90	95
	1.5+4.2	1,84	5,16	-	-	2,14	7,00	8,94	0,55	1,71	2,48	2,54	7,90	11,36	95
	1.5+5.0	1,85	6,15	-	-	2,38	8,00	10,44	0,50	1,98	3,02	2,28	9,10	13,82	95
	1.5+6.0	1,80	7,20	-	-	2,68	9,00	10,63	0,44	2,38	3,09	2,10	10,90	14,20	95
	1.5+7.1	1,67	7,93	-	-	3,01	9,60	10,71	0,50	2,62	3,12	2,40	12,00	14,26	95
	2.0+2.0	2,45	2,45	-	-	1,65	4,90	7,99	0,32	1,02	2,11	1,46	4,70	9,65	95
	2.0+2.5	2,44	3,06	-	-	1,80	5,50	8,22	0,35	1,20	2,18	1,59	5,50	10,10	95
	2.0+3.5	2,44	4,26	-	-	2,09	6,70	8,74	0,40	1,60	2,42	1,85	7,40	11,20	95
	2.0+4.2	2,45	5,15	-	-	2,28	7,60	9,07	0,44	1,93	2,53	2,02	8,90	11,59	95
	2.0+5.0	2,43	6,07	-	-	2,68	8,50	10,63	0,44	2,16	3,09	2,10	9,90	14,20	95
	2.0+6.0	2,33	6,98	-	-	2,84	9,30	10,83	0,47	2,50	3,19	2,20	11,50	14,59	95
	2.0+7.1	2,11	7,49	-	-	3,17	9,60	10,97	0,54	2,61	3,23	2,50	12,00	14,80	95
	2.5+2.5	3,05	3,05	-	-	1,94	6,10	8,53	0,39	1,39	2,33	1,76	6,40	10,66	95
	2.5+3.5	3,04	4,26	-	-	2,23	7,30	9,13	0,52	1,84	2,60	2,37	8,50	12,00	95
	2.5+4.2	3,06	5,14	-	-	2,44	8,20	9,41	0,54	2,16	2,67	2,45	9,90	12,30	95
	2.5+5.0	3,00	6,00	-	-	2,68	9,00	10,70	0,44	2,37	3,12	2,10	10,90	14,30	95
	2.5+6.0	2,82	6,78	-	-	3,00	9,60	10,97	0,50	2,61	3,24	2,40	12,00	14,83	95
	2.5+7.1	2,50	7,10	-	-	3,33	9,60	11,01	0,57	2,60	3,20	2,70	11,90	14,65	95
	3.5+3.5	4,25	4,25	-	-	2,52	8,50	9,56	0,55	2,37	2,84	2,54	10,90	12,99	95
	3.5+4.2	4,09	4,91	-	-	2,72	9,00	10,22	0,45	2,53	3,11	2,20	11,60	14,23	95
	3.5+5.0	3,91	5,59	-	-	3,01	9,50	10,96	0,50	2,60	3,26	2,40	12,00	14,90	95
	3.5+6.0	3,54	6,06	-	-	3,33	9,60	11,14	0,57	2,61	3,32	2,70	12,00	15,30	95
	3.5+7.1	3,17	6,43	-	-	3,65	9,60	11,15	0,64	2,60	3,30	3,00	11,90	15,20	95
	4.2+4.2	4,75	4,75	-	-	3,03	9,50	10,01	0,51	2,63	2,91	2,40	12,10	13,31	95
	4.2+5.0	4,38	5,22	-	-	3,16	9,60	11,00	0,53	2,57	3,19	2,50	11,80	14,59	95
	4.2+6.0	3,95	5,65	-	-	3,48	9,60	11,06	0,60	2,55	3,19	2,80	11,70	14,60	95
	4.2+7.1	3,57	6,03	-	-	3,80	9,60	11,07	0,66	2,54	3,17	3,10	11,70	14,60	95
4MXM80M2V1B	5.0+5.0	4,80	4,80	-	-	3,45	9,60	11,10	0,58	2,42	3,02	2,70	11,10	13,82	95
4MXM80N2V1B	5.0+6.0	4,36	5,24	-	-	3,77	9,60	11,15	0,64	2,41	3,02	3,00	11,10	13,90	95
4MXM80N2V1B9	5.0+7.1	3,97	5,63	-	-	3,93	9,60	11,16	0,67	2,40	3,00	3,20	11,00	13,80	95
4MXM80A2V1B	6.0+6.0	4,80	4,80	-	-	3,93	9,60	11,10	0,67	2,40	2,99	3,20	11,00	13,67	95
4MXM80A2V1B9	6.0+7.1	4,40	5,20	-	-	4,25	9,60	11,17	0,74	2,38	2,99	3,40	11,00	13,70	95
	7.1+7.1	4,80	4,80	-	-	4,56	9,60	11,25	0,80	2,37	3,02	3,80	10,90	13,80	95
	1.5+1.5+1.5	1,83	1,83	1,83	-	1,80	5,50	10,00	0,40	1,08	2,60	1,85	5,00	11,92	95
	1.5+1.5+2.0	1,83	1,83	2,44	-	1,94	6,10	10,14	0,41	1,24	2,65	1,89	5,70	12,14	95
	1.5+1.5+2.5	1,83	1,83	3,05	-	2,09	6,70	10,21	0,43	1,41	2,66	1,98	6,50	12,30	95
	1.5+1.5+3.5	1,85	1,85	4,31	-	2,38	8,00	10,34	0,47	1,84	2,72	2,15	8,50	12,50	95
	1.5+1.5+4.2	1,81	1,81	5,08	-	2,63	8,70	10,37	0,43	2,05	2,67	2,00	9,40	12,30	95
	1.5+1.5+5.0	1,74	1,74	5,81	-	2,94	9,30	10,49	0,47	2,16	2,58	2,20	9,90	11,79	95
	1.5+1.5+6.0	1,58	1,58	6,33	-	3,10	9,50	11,17	0,50	2,24	2,84	2,40	10,30	13,01	95
	1.5+1.5+7.1	1,43	1,43	6,75	-	3,42	9,60	11,17	0,56	2,25	2,83	2,60	10,30	12,95	95
	1.5+2.0+2.0	1,83	2,44	2,44	-	2,09	6,70	10,27	0,43	1,41	2,70	1,98	6,50	12,36	95
	1.5+2.0+2.5	1,83	2,43	3,04	-	2,23	7,30	10,41	0,45	1,61	2,75	2,06	7,40	12,59	95
	1.5+2.0+3.5	1,82	2,43	4,25	-	2,64	8,50	10,54	0,43	2,02	2,81	2,00	9,30	12,86	95
	1.5+2.0+4.2	1,75	2,34	4,91	-	2,80	9,00	10,58	0,46	2,16	2,73	2,20	9,90	12,51	95
	1.5+2.0+5.0	1,69	2,26	5,65	-	3,10	9,60	10,90	0,50	2,28	2,73	2,40	10,50	12,51	95
	1.5+2.0+6.0	1,52	2,02	6,06	-	3,26	9,60	11,17	0,53	2,25	2,83	2,50	10,40	12,97	95
	1.5+2.0+7.1	1,36	1,81	6,43	-	3,58	9,60	11,18	0,59	2,24	2,82	2,80	10,30	12,91	95
	1.5+2.5+2.5	1,85	3,08	3,08	-	2,38	8,00	10,55	0,47	1,82	2,80	2,15	8,40	12,81	95
	1.5+2.5+3.5	1,80	3,00	4,20	-	2,81	9,00	10,61	0,46	2,19	2,82	2,20	10,10	13,00	95
	1.5+2.5+4.2	1,76	2,93	4,92	-	2,96	9,60	10,64	0,48	2,39	2,76	2,30	11,00	12,70	95
	1.5+2.5+5.0	1,60	2,67	5,33	-	3,10	9,60	11,04	0,50	2,25	2,78	2,40	10,40	12,72	95
	1.5+2.5+6.0	1,44	2,40	5,76	-	3,42	9,60	11,18	0,56	2,24	2,82	2,60	10,30	12,93	95
	1.5+2.5+7.1	1,30	2,16	6,14	-	3,74	9,60	11,18	0,62	2,23	2,81	2,90	10,30	12,87	95
	1.5+3.5+3.5	1,69	3,95	3,95	-	2,97	9,60	10,68	0,49	2,44	2,86	2,30	11,20	13,08	95
	1.5+3.5+4.2	1,57	3,65	4,38	-	3,28	9,60	10,84	0,54	2,39	2,86	2,60	11,00	13,10	95
	1.5+3.5+5.0	1,44	3,36	4,80	-	3,42	9,60	10,97	0,56	2,25	2,74	2,70	10,40	12,60	95
	1.5+3.5+6.0	1,31	3,05	5,24	-	3,74	9,60	11,18	0,62	2,24	2,82	2,90	10,30	12,93	95
	1.5+3.5+7.1	1,19	2,78	5,63	-	4,06	9,60	11,18	0,68	2,23	2,81	3,20	10,30	12,87	95
	1.5+4.2+4.2	1,45	4,07	4,07	-	3,44	9,60	10,80	0,57	2,35	2,77	2,70	10,80	12,70	95
	1.5+4.2+5.0	1,35	3,77	4,49	-	3,57	9,60	11,05	0,59	2,22	2,73	2,80	10,20	12,51	95
	1.5+4.2+6.0	1,23	3,45	4,92	-	3,89	9,60	11,26	0,64	2,21	2,79	3,00	10,10	12,90	95
	1.5+4.2+7.1	1,13	3,15	5,33	-	4,21	9,60	11,26	0,70	2,20	2,78	3,30	10,10	12,80	95
	1.5+5.0+5.0	1,25	4,17	4,17	-	3,88	9,60	11,15	0,63	2,13	2,64	3,00	9,80	12,10	95
	1.5+5.0+6.0	1,15	3,84	4,61	-	4,20	9,60	11,29	0,69	2,12	2,68	3,20	9,70	12,30	95
	1.5+5.0+7.1	1,06	3,53	5,01	-	4,35	9,60	11,43	0,72	2,11	2,72	3,30	9,70	12,50	95
	1.5+6.0+6.0	1,07	4,27	4,27	-	4,35	9,60	11,56	0,72	2,11	2,77	3,30	9,70	12,80	95
	2.0+2.0+2.0	2,50	2,50	2,50	-	2,23	7,50	10,48	0,45	1,67	2,77	2,06	7,70	12,70	95
	2.0+2.0+2.5	2,46	2,46	3,08	-	2,38	8,00	10,55	0,47	1,83	2,80	2,15	8,40	12,81	95
	2.0+2.0+3.5	2,40	2,40	4,20	-	2,81	9,00	10,68	0,46	2,19	2,86	2,20	10,10	13,08	95
	2.0+2.0+4.2	2,29	2,29	4,81	-	2,96	9,40	10,71	0,48	2,30	2,80	2,30	10,60	12,83	95
	2.0+2.0+5.0	2,13	2,13	5,33	-	3,10	9,60	10,90	0,50	2,25	2,72	2,40	10,40	12,47	95
	2.0+2.0+6.0	1,92													

4 Kombinationstabelle

4 - 1 Tabelle der Kombinationen

4MXM80A9

Heizen 230V 50Hz

Außengerät	Innengerät	Heizleistung [kW]				Gesamtleistung [kW]			Leistungsaufnahme [kW]			Gesamtstrom [A]			Leistungsfaktor [%]
		Raum A	Raum B	Raum C	Raum D	Minimum	Nennwert	Maximum	Minimum	Nennwert	Maximum	Minimum	Nennwert	Maximum	
4MXM80M2V18 4MXM80N2V18 4MXM80N2V18B 4MXM80A2V18 4MXM80A2V18B	2.0+3.5+4.2	1,98	3,46	4,16	-	3,28	9,60	10,85	0,54	2,38	2,83	2,60	11,00	12,95	95
	2.0+3.5+5.0	1,83	3,20	4,57	-	3,58	9,60	11,24	0,59	2,25	2,84	2,80	10,30	13,10	95
	2.0+3.5+6.0	1,67	2,92	5,01	-	3,90	9,60	11,24	0,65	2,24	2,83	3,00	10,30	13,00	95
	2.0+3.5+7.1	1,52	2,67	5,41	-	4,22	9,60	11,25	0,71	2,23	2,82	3,30	10,20	13,00	95
	2.0+4.2+4.2	1,85	3,88	3,88	-	3,60	9,60	10,80	0,60	2,34	2,76	2,80	10,70	12,70	95
	2.0+4.2+5.0	1,71	3,60	4,29	-	3,73	9,60	10,99	0,61	2,21	2,69	2,90	10,20	12,40	95
	2.0+4.2+6.0	1,57	3,30	4,72	-	4,05	9,60	11,26	0,67	2,20	2,78	3,20	10,10	12,80	95
	2.0+4.2+7.1	1,44	3,03	5,12	-	4,37	9,60	11,26	0,74	2,19	2,77	3,40	10,10	12,80	95
	2.0+5.0+5.0	1,60	4,00	4,00	-	4,04	9,60	11,09	0,66	2,12	2,61	3,10	9,70	11,96	95
	2.0+5.0+6.0	1,48	3,69	4,43	-	4,19	9,60	11,29	0,69	2,11	2,67	3,20	9,70	12,30	95
	2.0+5.0+7.1	1,36	3,40	4,83	-	4,51	9,60	11,37	0,75	2,10	2,70	3,50	9,70	12,35	95
	2.0+6.0+6.0	1,37	4,11	4,11	-	4,51	9,60	11,50	0,75	2,11	2,75	3,50	9,70	12,60	95
	2.5+2.5+2.5	3,20	3,20	3,20	-	2,80	9,60	10,69	0,46	2,42	2,84	2,20	11,10	12,98	95
	2.5+2.5+3.5	2,82	2,82	3,95	-	2,97	9,60	10,96	0,49	2,42	2,96	2,30	11,10	13,53	95
	2.5+2.5+4.2	2,61	2,61	4,38	-	3,28	9,60	11,04	0,54	2,37	2,92	2,60	10,90	13,40	95
	2.5+2.5+5.0	2,40	2,40	4,80	-	3,42	9,60	11,11	0,56	2,24	2,78	2,60	10,30	12,80	95
	2.5+2.5+6.0	2,18	2,18	5,24	-	3,74	9,60	11,24	0,62	2,23	2,82	2,90	10,30	13,00	95
	2.5+2.5+7.1	1,98	1,98	5,63	-	4,06	9,60	11,25	0,68	2,22	2,81	3,20	10,20	12,90	95
	2.5+3.5+3.5	2,53	3,54	3,54	-	3,29	9,60	11,15	0,55	2,42	3,03	2,60	11,10	14,00	95
	2.5+3.5+4.2	2,35	3,29	3,95	-	3,44	9,60	11,19	0,57	2,37	2,95	2,70	10,90	13,52	95
	2.5+3.5+5.0	2,18	3,05	4,36	-	3,74	9,60	11,21	0,62	2,24	2,80	2,90	10,30	12,83	95
	2.5+3.5+6.0	2,00	2,80	4,80	-	3,90	9,60	11,24	0,65	2,23	2,82	3,00	10,30	13,00	95
	2.5+3.5+7.1	1,83	2,56	5,20	-	4,22	9,60	11,25	0,71	2,22	2,81	3,30	10,20	12,90	95
	2.5+4.2+4.2	2,20	3,70	3,70	-	3,76	9,60	11,07	0,63	2,33	2,86	2,90	10,70	13,20	95
	2.5+4.2+5.0	2,05	3,45	4,10	-	3,89	9,60	11,12	0,64	2,20	2,73	3,00	10,10	12,60	95
	2.5+4.2+6.0	1,89	3,17	4,54	-	4,21	9,60	11,26	0,70	2,19	2,77	3,30	10,10	12,80	95
	2.5+4.2+7.1	1,74	2,92	4,94	-	4,53	9,60	11,27	0,77	2,18	2,76	3,60	10,00	12,70	95
	2.5+5.0+5.0	1,92	3,84	3,84	-	4,20	9,60	11,09	0,69	2,11	2,61	3,20	9,70	11,92	95
	2.5+5.0+6.0	1,78	3,56	4,27	-	4,35	9,60	11,29	0,72	2,11	2,66	3,30	9,70	12,30	95
	2.5+6.0+6.0	1,66	3,97	3,97	-	4,67	9,60	11,51	0,78	2,10	2,75	3,60	9,70	12,57	95
	3.5+3.5+3.5	3,20	3,20	3,20	-	3,61	9,60	11,15	0,61	2,42	3,03	2,90	11,10	14,00	95
	3.5+3.5+4.2	3,00	3,00	3,60	-	3,76	9,60	11,17	0,64	2,37	2,98	3,00	10,90	13,70	95
	3.5+3.5+5.0	2,80	2,80	4,00	-	3,90	9,60	11,21	0,65	2,24	2,80	3,00	10,30	12,83	95
	3.5+3.5+6.0	2,58	2,58	4,43	-	4,22	9,60	11,24	0,71	2,23	2,82	3,30	10,30	13,00	95
	3.5+3.5+7.1	2,38	2,38	4,83	-	4,54	9,60	11,25	0,77	2,22	2,81	3,60	10,20	12,90	95
	3.5+4.2+4.2	2,82	3,39	3,39	-	3,92	9,60	10,81	0,66	2,33	2,75	3,10	10,70	12,60	95
	3.5+4.2+5.0	2,65	3,17	3,78	-	4,21	9,60	10,99	0,71	2,20	2,68	3,30	10,10	12,30	95
	3.5+4.2+6.0	2,45	2,94	4,20	-	4,37	9,60	11,26	0,74	2,19	2,77	3,40	10,10	12,80	95
	3.5+5.0+5.0	2,49	3,56	3,56	-	4,35	9,60	11,09	0,72	2,11	2,61	3,30	9,70	11,92	95
	3.5+5.0+6.0	2,32	3,31	3,97	-	4,67	9,60	11,37	0,78	2,11	2,70	3,60	9,70	12,36	95
4.2+4.2+4.2	3,20	3,20	3,20	-	4,23	9,60	10,83	0,72	2,29	2,70	3,30	10,50	12,40	95	
4.2+4.2+5.0	3,01	3,01	3,58	-	4,37	9,60	11,00	0,73	2,17	2,63	3,40	10,00	12,10	95	
4.2+4.2+6.0	2,80	2,80	4,00	-	4,68	9,60	11,28	0,79	2,16	2,73	3,70	9,90	12,60	95	
4.2+5.0+5.0	2,84	3,38	3,38	-	4,67	9,60	11,10	0,77	2,09	2,57	3,60	9,60	11,76	95	
1.5+1.5+1.5+1.5	1,83	1,83	1,83	1,83	2,23	7,30	10,10	0,39	1,46	2,30	1,76	6,70	10,54	95	
1.5+1.5+1.5+2.0	1,85	1,85	1,85	2,46	2,38	8,00	10,32	0,39	1,64	2,36	1,81	7,60	10,90	95	
1.5+1.5+1.5+2.5	1,82	1,82	1,82	3,04	2,58	8,50	10,39	0,41	1,80	2,39	2,00	8,30	10,94	95	
1.5+1.5+1.5+3.5	1,74	1,74	1,74	4,07	2,91	9,30	10,60	0,46	2,05	2,46	2,20	9,40	11,30	95	
1.5+1.5+1.5+4.2	1,66	1,66	1,66	4,63	3,06	9,60	11,23	0,49	2,12	2,67	2,30	9,70	12,20	95	
1.5+1.5+1.5+5.0	1,52	1,52	1,52	5,05	3,37	9,60	11,30	0,53	2,05	2,59	2,50	9,40	11,90	95	
1.5+1.5+1.5+6.0	1,37	1,37	1,37	5,49	3,53	9,60	11,51	0,56	2,04	2,67	2,70	9,40	12,21	95	
1.5+1.5+1.5+7.1	1,24	1,24	1,24	5,88	3,85	9,60	11,57	0,62	2,04	2,67	2,90	9,40	12,30	95	
1.5+1.5+2.0+2.0	1,82	1,82	2,43	2,43	2,58	8,50	10,53	0,41	1,80	2,44	2,00	8,30	11,18	95	
1.5+1.5+2.0+2.5	1,80	1,80	2,40	3,00	2,74	9,00	10,60	0,44	1,95	2,45	2,10	9,00	11,30	95	
1.5+1.5+2.0+3.5	1,69	1,69	2,26	3,95	3,07	9,60	10,67	0,49	2,14	2,49	2,30	9,00	11,38	95	
1.5+1.5+2.0+4.2	1,57	1,57	2,09	4,38	3,23	9,60	11,23	0,51	2,11	2,66	2,40	9,70	12,16	95	
1.5+1.5+2.0+5.0	1,44	1,44	1,92	4,80	3,37	9,60	11,30	0,53	2,05	2,58	2,50	9,40	11,90	95	
1.5+1.5+2.0+6.0	1,31	1,31	1,75	5,24	3,69	9,60	11,51	0,59	2,04	2,66	2,80	9,40	12,18	95	
1.5+1.5+2.0+7.1	1,19	1,19	1,59	5,63	4,01	9,60	11,57	0,64	2,03	2,67	3,00	9,40	12,30	95	
1.5+1.5+2.5+2.5	1,80	1,80	3,00	3,00	2,90	9,60	10,60	0,46	2,14	2,44	2,20	9,80	11,30	95	
1.5+1.5+2.5+3.5	1,60	1,60	2,67	3,73	3,23	9,60	11,22	0,52	2,14	2,69	2,40	9,80	12,31	95	
1.5+1.5+2.5+4.2	1,48	1,48	2,47	4,16	3,39	9,60	11,23	0,54	2,11	2,65	2,60	9,70	12,13	95	
1.5+1.5+2.5+5.0	1,37	1,37	2,29	4,57	3,53	9,60	11,30	0,56	2,04	2,58	2,60	9,40	11,90	95	
1.5+1.5+2.5+6.0	1,25	1,25	2,09	5,01	3,85	9,60	11,51	0,61	2,04	2,66	2,90	9,40	12,15	95	
1.5+1.5+2.5+7.1	1,14	1,14	1,90	5,41	4,17	9,60	11,57	0,67	2,03	2,66	3,20	9,30	12,30	95	
1.5+1.5+3.5+3.5	1,44	1,44	3,16	3,36	3,39	9,60	11,22	0,55	2,14	2,69	2,60	9,80	12,31	95	
1.5+1.5+3.5+4.2	1,35	1,35	3,14	3,77	3,55	9,60	11,23	0,57	2,11	2,65	2,70	9,70	12,13	95	
1.5+1.5+3.5+5.0	1,25	1,25	2,92	4,17	3,86	9,60	11,30	0,62	2,04	2,58	2,90	9,40	11,90	95	
1.5+1.5+3.5+6.0	1,15	1,15	2,69	4,61	4,18	9,60	11,51	0,67	2,04	2,66	3,20	9,40	12,15	95	
1.5+1.5+3.5+7.1	1,06	1,06	2,47	5,01	4,49	9,60	11,65	0,73	2,03	2,70	3,40	9,30	12,35	95	
1.5+1.5+4.2+4.2	1,26	1,26	3,54	3,54	3,87	9,60	11,23	0,62	2,08	2,61	2,90	9,60	11,97	95	
1.5+1.5+4.2+5.0	1,18	1,18	3,30	3,93	4,01	9,60	11,37	0,64	2,02	2,58	3,00	9,30	11,82	95	
1.5+1.5+4.2+6.0	1,09	1,09	3,05	4,36	4,33	9,60	11,57	0,70	2,02	2,64	3,30	9,30	12,20	95	
1.5+1.5+4.2+7.1	1,01	1,01	2,82	4,77	4,65	9,60	11,66	0,76	2,01	2,67	3,50	9,30	12,24	95	
1.5+1.5+5.0+5.0	1,11	1,11	3,69	3,69	4,32	9,60	11,49	0,69	1,98	2,57	3,20	9,10	11,77	95	
1.5+1.5+5.0+6.0	1,03	1,03	3,43	4,11	4,48	9,60	11,76	0,72	1,98	2,67	3,30	9,10	12,20	95	
1.5+2.0+2.0+2.0	1,90	2,53	2,53	2,53	2,74	9,50	10,67	0,44	2,12	2,49	2,10	9,80	11,38	95	
1.5+2.0+2.0+2.5	1,80	2,40	2,40	3,00	2,90	9,60	10,81	0,46	2,14	2,53	2,20	9,80	11,58	95	
1.5+2.0+2.0+3.5	1,60	2,13	2,13	3,73	3,23	9,60	11,22	0,52	2,14	2,69	2,40	9,80	12,31	95	
1.5+2.0+2.0+4.2	1,48	1,98	1,98	4,16	3,39	9,60	11,23	0,54	2,11	2,65	2,60	9,70	12,13	95	
1.5+2.0+2.0+5.0	1,37</														

4 Kombinationstabelle

4 - 1 Tabelle der Kombinationen

4MXM80A9

Heizen 230V 50Hz

Außengerät	Innengerät	Heizleistung [kW]				Gesamtleistung [kW]			Leistungsaufnahme [kW]			Gesamtstrom [A]			Leistungsfaktor [%]
		Raum A	Raum B	Raum C	Raum D	Minimum	Nennwert	Maximum	Minimum	Nennwert	Maximum	Minimum	Nennwert	Maximum	
4MXM80M2V1B	1.5+2.0+3.5+7.1	1,02	1,36	2,38	4,83	4,49	9,60	11,65	0,73	2,03	2,69	3,40	9,30	12,33	95
	1.5+2.0+4.2+4.2	1,21	1,61	3,39	3,39	4,03	9,60	11,24	0,65	2,08	2,61	3,10	9,60	11,94	95
	1.5+2.0+4.2+5.0	1,13	1,51	3,17	3,78	4,17	9,60	11,37	0,67	2,02	2,58	3,10	9,30	11,80	95
	1.5+2.0+4.2+6.0	1,05	1,40	2,94	4,20	4,49	9,60	11,57	0,73	2,01	2,64	3,40	9,30	12,10	95
	1.5+2.0+5.0+5.0	1,07	1,42	3,56	3,56	4,32	9,60	11,48	0,69	1,98	2,57	3,20	9,10	11,75	95
	1.5+2.0+5.0+6.0	0,99	1,32	3,31	3,97	4,63	9,60	11,75	0,75	1,99	2,66	3,50	9,20	12,18	95
	1.5+2.5+2.5+2.5	1,60	2,67	2,67	2,67	3,23	9,60	11,15	0,52	2,13	2,64	2,40	9,80	12,10	95
	1.5+2.5+2.5+3.5	1,44	2,40	2,40	3,36	3,39	9,60	11,15	0,54	2,13	2,64	2,60	9,80	12,10	95
	1.5+2.5+2.5+4.2	1,35	2,24	2,24	3,77	3,55	9,60	11,23	0,57	2,10	2,64	2,70	9,60	12,07	95
	1.5+2.5+2.5+5.0	1,25	2,09	2,09	4,17	3,85	9,60	11,30	0,61	2,03	2,56	2,90	9,40	11,80	95
	1.5+2.5+2.5+6.0	1,15	1,92	1,92	4,61	4,17	9,60	11,51	0,67	2,03	2,64	3,20	9,30	12,10	95
	1.5+2.5+3.5+3.5	1,31	2,18	3,05	3,05	3,72	9,60	11,22	0,60	2,13	2,67	2,80	9,80	12,24	95
	1.5+2.5+3.5+4.2	1,23	2,05	2,87	3,45	3,87	9,60	11,23	0,63	2,10	2,64	2,90	9,60	12,07	95
	1.5+2.5+3.5+5.0	1,15	1,92	2,69	3,84	4,17	9,60	11,30	0,67	2,03	2,56	3,20	9,40	11,80	95
	1.5+2.5+3.5+6.0	1,07	1,78	2,49	4,27	4,33	9,60	11,51	0,70	2,03	2,64	3,30	9,30	12,10	95
	1.5+2.5+4.2+4.2	1,16	1,94	3,25	3,25	4,02	9,60	11,24	0,65	2,07	2,60	3,00	9,50	11,91	95
	1.5+2.5+4.2+5.0	1,09	1,82	3,05	3,64	4,33	9,60	11,37	0,70	2,01	2,57	3,30	9,30	11,78	95
	1.5+2.5+4.2+6.0	1,01	1,69	2,84	4,06	4,65	9,60	11,57	0,75	2,01	2,63	3,50	9,30	12,10	95
	1.5+2.5+5.0+5.0	1,03	1,71	3,43	3,43	4,48	9,60	11,48	0,72	1,98	2,56	3,30	9,10	11,73	95
	1.5+3.5+3.5+3.5	1,20	2,80	2,80	2,80	4,04	9,60	11,22	0,66	2,13	2,67	3,10	9,80	12,24	95
	1.5+3.5+3.5+4.2	1,13	2,65	2,65	3,17	4,19	9,60	11,23	0,68	2,10	2,64	3,20	9,60	12,07	95
	1.5+3.5+3.5+5.0	1,07	2,49	2,49	3,56	4,33	9,60	11,37	0,70	2,03	2,60	3,30	9,40	11,90	95
	1.5+3.5+3.5+6.0	0,99	2,32	2,32	3,97	4,65	9,60	11,57	0,76	2,03	2,66	3,50	9,30	12,20	95
	1.5+3.5+4.2+4.2	1,07	2,51	3,01	3,01	4,34	9,60	11,24	0,71	2,07	2,60	3,30	9,50	11,91	95
	1.5+3.5+4.2+5.0	1,01	2,37	2,84	3,38	4,65	9,60	11,37	0,76	2,01	2,57	3,50	9,30	11,78	95
	1.5+4.2+4.2+4.2	1,02	2,86	2,86	2,86	4,50	9,60	11,24	0,73	2,05	2,57	3,40	9,40	11,76	95
	2.0+2.0+2.0+2.0	2,40	2,40	2,40	2,40	2,90	9,60	10,88	0,46	2,10	2,55	2,20	9,60	11,70	95
	2.0+2.0+2.0+2.5	2,26	2,26	2,26	2,82	3,07	9,60	10,95	0,49	2,13	2,58	2,30	9,80	11,79	95
	2.0+2.0+2.0+3.5	2,02	2,02	2,02	3,54	3,23	9,60	11,15	0,52	2,13	2,64	2,40	9,80	12,20	95
	2.0+2.0+2.0+4.2	1,88	1,88	1,88	3,95	3,55	9,60	11,23	0,57	2,10	2,64	2,70	9,70	12,10	95
	2.0+2.0+2.0+5.0	1,75	1,75	1,75	4,36	3,69	9,60	11,30	0,59	2,04	2,57	2,80	9,40	11,90	95
	2.0+2.0+2.0+6.0	1,60	1,60	1,60	4,80	4,01	9,60	11,51	0,64	2,03	2,65	3,00	9,40	12,13	95
	2.0+2.0+2.0+7.1	1,47	1,47	1,47	5,20	4,33	9,60	11,57	0,70	2,03	2,66	3,30	9,30	12,20	95
	2.0+2.0+2.5+2.5	2,13	2,13	2,67	2,67	3,23	9,60	11,15	0,52	2,13	2,64	2,40	9,80	12,10	95
	2.0+2.0+2.5+3.5	1,92	1,92	2,40	3,36	3,39	9,60	11,15	0,54	2,13	2,64	2,60	9,80	12,10	95
	2.0+2.0+2.5+4.2	1,79	1,79	2,24	3,77	3,55	9,60	11,23	0,57	2,10	2,64	2,70	9,60	12,07	95
	2.0+2.0+2.5+5.0	1,67	1,67	2,09	4,17	3,85	9,60	11,30	0,61	2,03	2,57	2,90	9,40	11,80	95
	2.0+2.0+2.5+6.0	1,54	1,54	1,92	4,61	4,17	9,60	11,51	0,67	2,03	2,64	3,20	9,30	12,10	95
	2.0+2.0+2.5+7.1	1,41	1,41	1,76	5,01	4,49	9,60	11,57	0,73	2,02	2,65	3,40	9,30	12,20	95
	2.0+2.0+3.5+3.5	1,75	1,75	3,05	3,05	3,72	9,60	11,22	0,60	2,13	2,67	2,80	9,80	12,24	95
2.0+2.0+3.5+4.2	1,64	1,64	2,87	3,45	3,87	9,60	11,23	0,63	2,10	2,64	2,90	9,60	12,07	95	
2.0+2.0+3.5+5.0	1,54	1,54	2,69	3,84	4,17	9,60	11,30	0,67	2,03	2,57	3,20	9,40	11,80	95	
2.0+2.0+3.5+6.0	1,42	1,42	2,49	4,27	4,33	9,60	11,51	0,70	2,03	2,64	3,30	9,30	12,10	95	
2.0+2.0+4.2+4.2	1,55	1,55	3,25	3,25	4,02	9,60	11,24	0,65	2,07	2,60	3,00	9,50	11,91	95	
2.0+2.0+4.2+5.0	1,45	1,45	3,05	3,64	4,33	9,60	11,37	0,70	2,01	2,57	3,30	9,30	11,78	95	
2.0+2.0+4.2+6.0	1,35	1,35	2,84	4,06	4,65	9,60	11,57	0,75	2,01	2,63	3,50	9,30	12,10	95	
2.0+2.0+5.0+5.0	1,37	1,37	3,43	3,43	4,48	9,60	11,48	0,72	1,98	2,56	3,30	9,10	11,74	95	
2.0+2.5+2.5+2.5	2,02	2,53	2,53	2,53	3,23	9,60	11,15	0,52	2,12	2,63	2,40	9,80	12,10	95	
2.0+2.5+2.5+3.5	1,83	2,29	2,29	3,20	3,55	9,60	11,15	0,57	2,12	2,63	2,70	9,80	12,10	95	
2.0+2.5+2.5+4.2	1,71	2,14	2,14	3,60	3,71	9,60	11,16	0,60	2,09	2,59	2,80	9,60	11,90	95	
2.0+2.5+2.5+5.0	1,60	2,00	2,00	4,00	4,01	9,60	11,30	0,64	2,03	2,56	3,00	9,30	11,80	95	
2.0+2.5+2.5+6.0	1,48	1,85	1,85	4,43	4,17	9,60	11,51	0,67	2,02	2,64	3,10	9,30	12,08	95	
2.0+2.5+2.5+7.1	1,36	1,70	1,70	4,83	4,49	9,60	11,57	0,73	2,02	2,65	3,40	9,30	12,20	95	
2.0+2.5+3.5+3.5	1,67	2,09	2,92	2,92	3,88	9,60	11,23	0,63	2,12	2,67	2,90	9,80	12,20	95	
2.0+2.5+3.5+4.2	1,57	1,97	2,75	3,30	4,03	9,60	11,23	0,65	2,09	2,63	3,10	9,60	12,04	95	
2.0+2.5+3.5+5.0	1,48	1,85	2,58	3,69	4,17	9,60	11,30	0,67	2,03	2,56	3,20	9,30	11,80	95	
2.0+2.5+3.5+6.0	1,37	1,71	2,40	4,11	4,49	9,60	11,51	0,73	2,02	2,64	3,40	9,30	12,08	95	
2.0+2.5+4.2+4.2	1,49	1,86	3,13	3,13	4,18	9,60	11,24	0,68	2,07	2,60	3,20	9,50	11,88	95	
2.0+2.5+4.2+5.0	1,40	1,75	2,94	3,50	4,49	9,60	11,37	0,73	2,01	2,57	3,40	9,30	11,76	95	
2.0+2.5+5.0+5.0	1,32	1,66	3,31	3,31	4,63	9,60	11,48	0,75	1,99	2,56	3,50	9,20	11,72	95	
2.0+3.5+3.5+3.5	1,54	2,69	2,69	2,69	4,20	9,60	11,23	0,69	2,12	2,67	3,20	9,80	12,20	95	
2.0+3.5+3.5+4.2	1,45	2,55	2,55	3,05	4,35	9,60	11,23	0,71	2,09	2,63	3,30	9,60	12,04	95	
2.0+3.5+3.5+5.0	1,37	2,40	2,40	3,43	4,49	9,60	11,37	0,73	2,03	2,60	3,40	9,30	11,88	95	
2.0+3.5+4.2+4.2	1,38	2,42	2,90	2,90	4,50	9,60	11,24	0,74	2,07	2,60	3,40	9,50	11,88	95	
2.5+2.5+2.5+2.5	2,40	2,40	2,40	2,40	3,39	9,60	11,16	0,54	2,11	2,62	2,60	9,70	12,10	95	
2.5+2.5+2.5+3.5	2,18	2,18	2,18	3,05	3,71	9,60	11,16	0,60	2,11	2,62	2,80	9,70	12,10	95	
2.5+2.5+2.5+4.2	2,05	2,05	2,05	3,45	3,87	9,60	11,16	0,62	2,09	2,59	2,90	9,60	11,90	95	
2.5+2.5+2.5+5.0	1,92	1,92	1,92	3,84	4,17	9,60	11,30	0,67	2,03	2,55	3,10	9,30	11,80	95	
2.5+2.5+2.5+6.0	1,78	1,78	1,78	4,27	4,33	9,60	11,51	0,70	2,02	2,63	3,30	9,30	12,05	95	
2.5+2.5+3.5+3.5	2,00	2,00	2,80	2,80	4,03	9,60	11,23	0,66	2,11	2,66	3,10	9,70	12,17	95	
2.5+2.5+3.5+4.2	1,89	1,89	2,65	3,17	4,19	9,60	11,23	0,68	2,09	2,62	3,20	9,60	12,00	95	
2.5+2.5+3.5+5.0	1,78	1,78	2,49	3,56	4,33	9,60	11,30	0,70	2,03	2,55	3,30	9,30	11,80	95	
2.5+2.5+3.5+6.0	1,66	1,66	2,32	3,97	4,65	9,60	11,51	0,76	2,02	2,63	3,50	9,30	12,05	95	
2.5+2.5+4.2+4.2	1,79	1,79	3,01	3,01	4,34	9,60	11,24	0,71	2,06	2,59	3,30	9,50	11,85	95	
2.5+2.5+4.2+5.0	1,69	1,69	2,84	3,38	4,65	9,60	11,37	0,75	2,01	2,56	3,50	9,20	11,73	95	
2.5+3.5+3.5+3.5	1,85	2,58	2,58	2,58	4,20	9,60	11,23	0,69	2,11	2,66	3,20	9,70	12,17	95	
2.5+3.5+3.5+4.2	1,75	2,45	2,45	2,94	4,51	9,60	11,23	0,74	2,09	2,62	3,50	9,60	12,00	95	
2.5+3.5+3.5+5.0	1,66	2,32	2,32	3,31	4,65	9,60	11,37	0,76	2,03	2,59	3,50	9,30	11,85	95	
2.5+3.5+4.2+4.2	1,67	2,33	2,80	3,80	4,66										

5 Leistungstabellen

5 - 1 Legende zur Leistungstabelle

Um Ihnen einen schnelleren Zugriff auf Daten im von Ihnen gewünschten Format zu ermöglichen, haben wir ein Tool für die Abfrage von Leistungstabellen entwickelt.

Nachfolgend finden Sie den Link zur Leistungstabellendatenbank sowie einen Überblick über alle unsere Tools, um Sie bei der Auswahl des richtigen Produkts zu unterstützen:

- **Leistungstabellendatenbank:** Hier können Sie die gesuchten Leistungsangaben nach Gerätemodell, Kühlmitteltemperatur und Anschlussverhältnis finden und schnell exportieren.
- Sie können hier auf die Leistungstabelle zugreifen:
https://my.daikin.eu/content/denv/en_US/home/applications/software-finder/capacity-table-viewer.html



- Ein Überblick **aller Softwarearbeitsmittel**, die wir anbieten, können Sie hier finden:
https://my.daikin.eu/denv/en_US/home/applications/software-finder.html

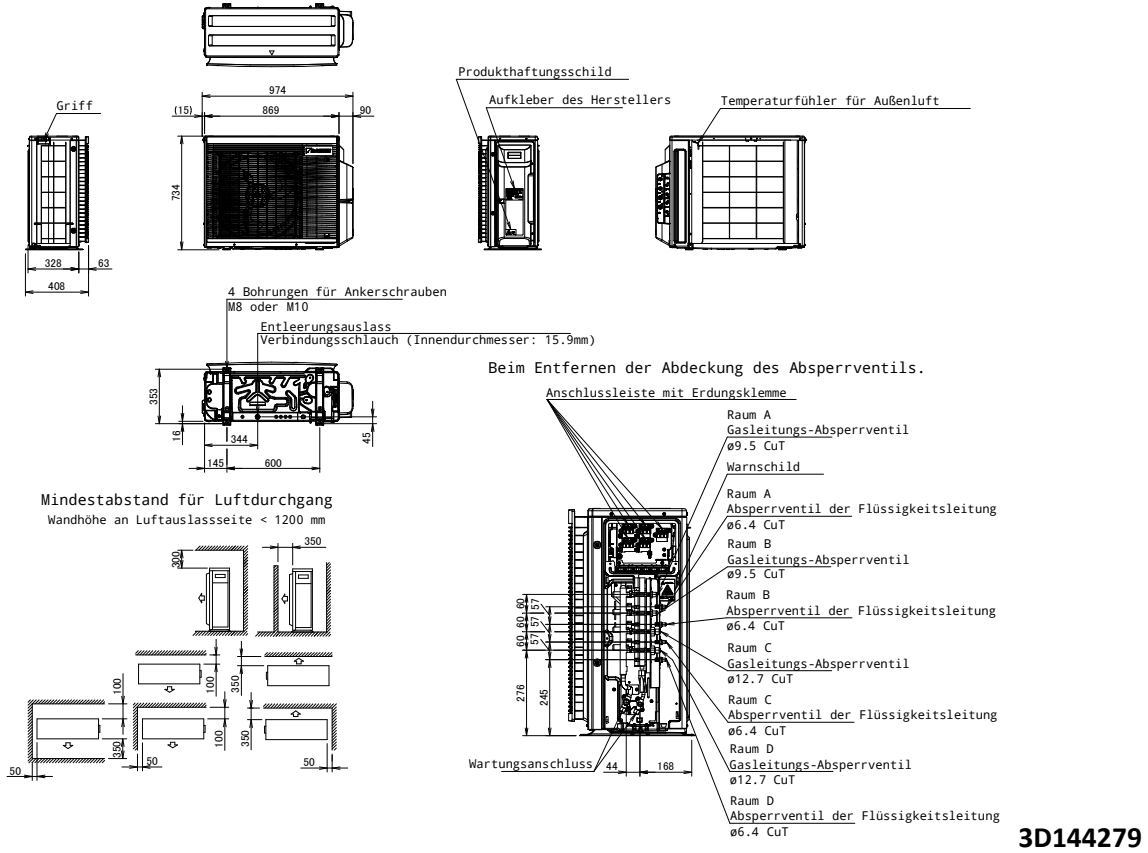


6 Abmessungszeichnungen

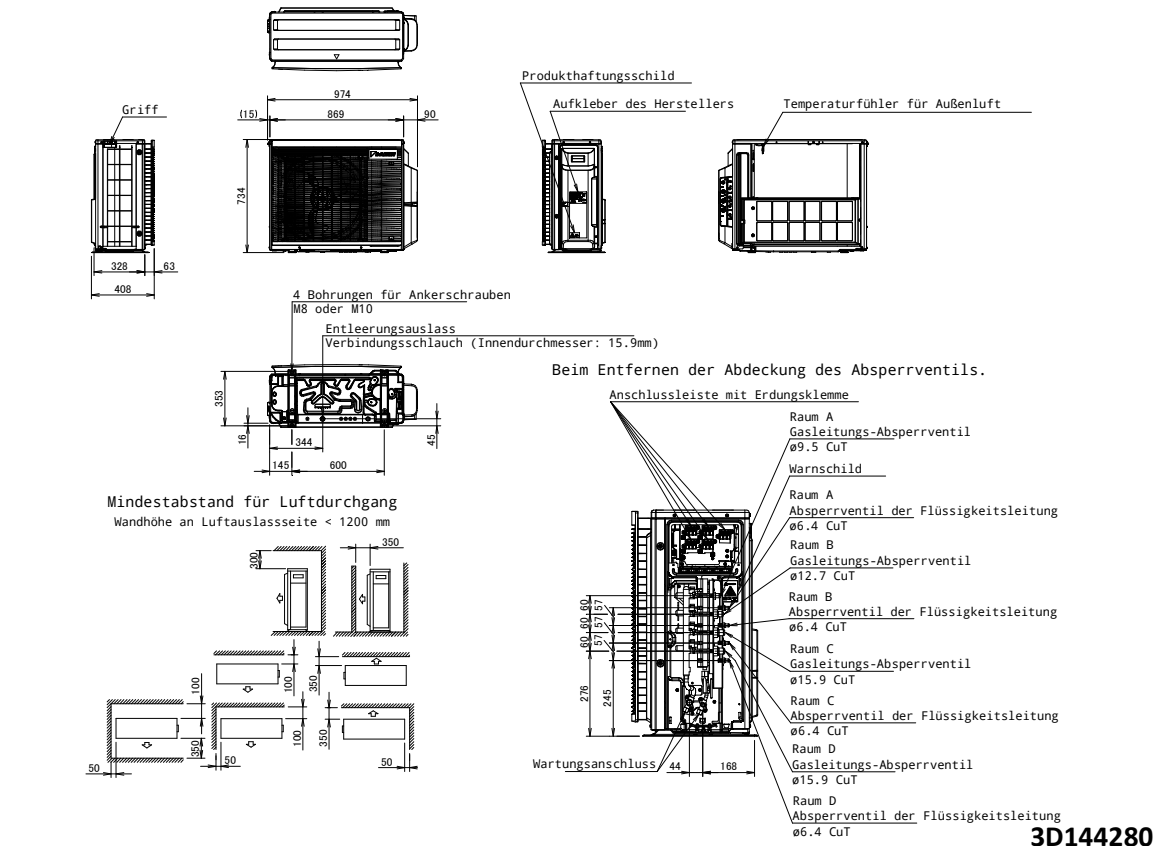
6 - 1 Abmessungszeichnungen

6

4MXM68A9



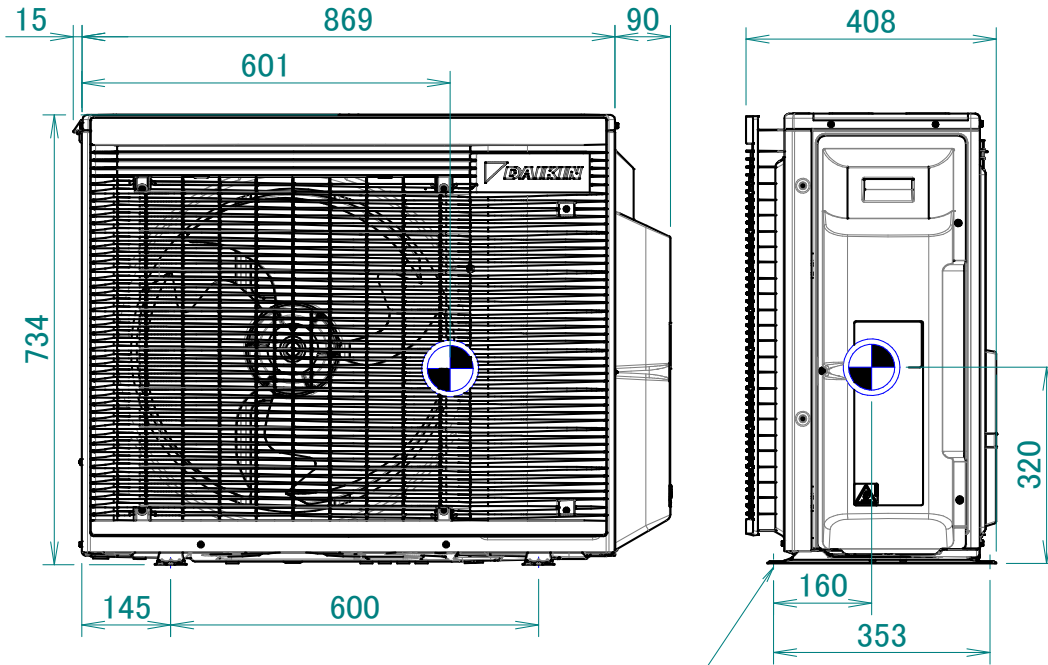
4MXM80A9



7 Masseschwerpunkt

7 - 1 Massenschwerpunkt

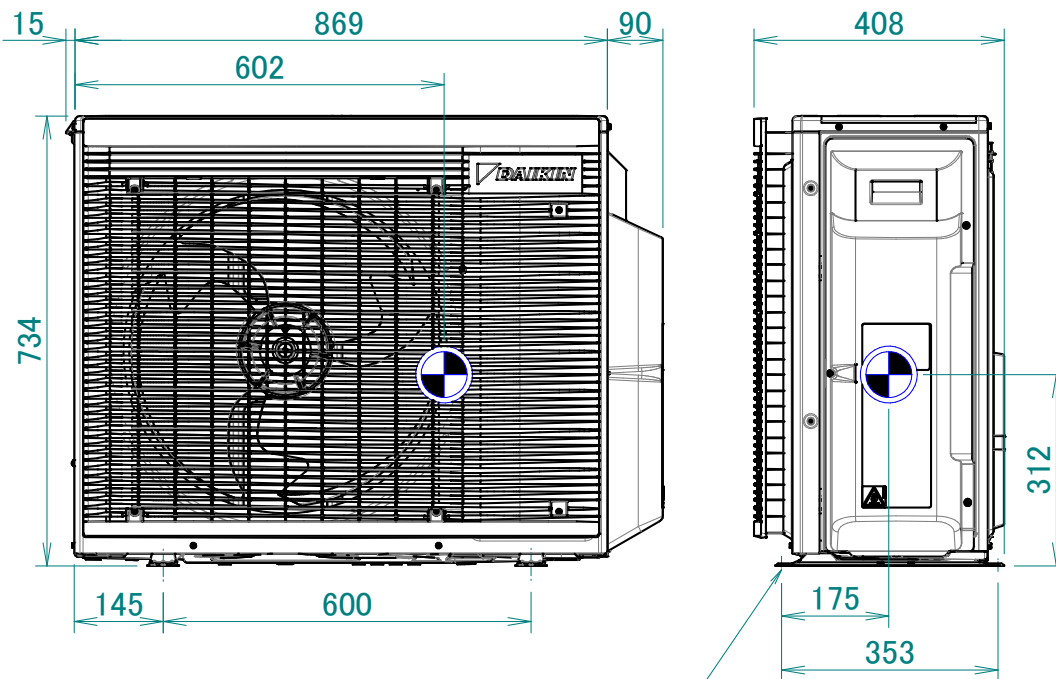
4MXM68A9



Bohrung für Fundamentschraube

4D139753

4MXM80A9



Bohrung für Fundamentschraube

4D139697

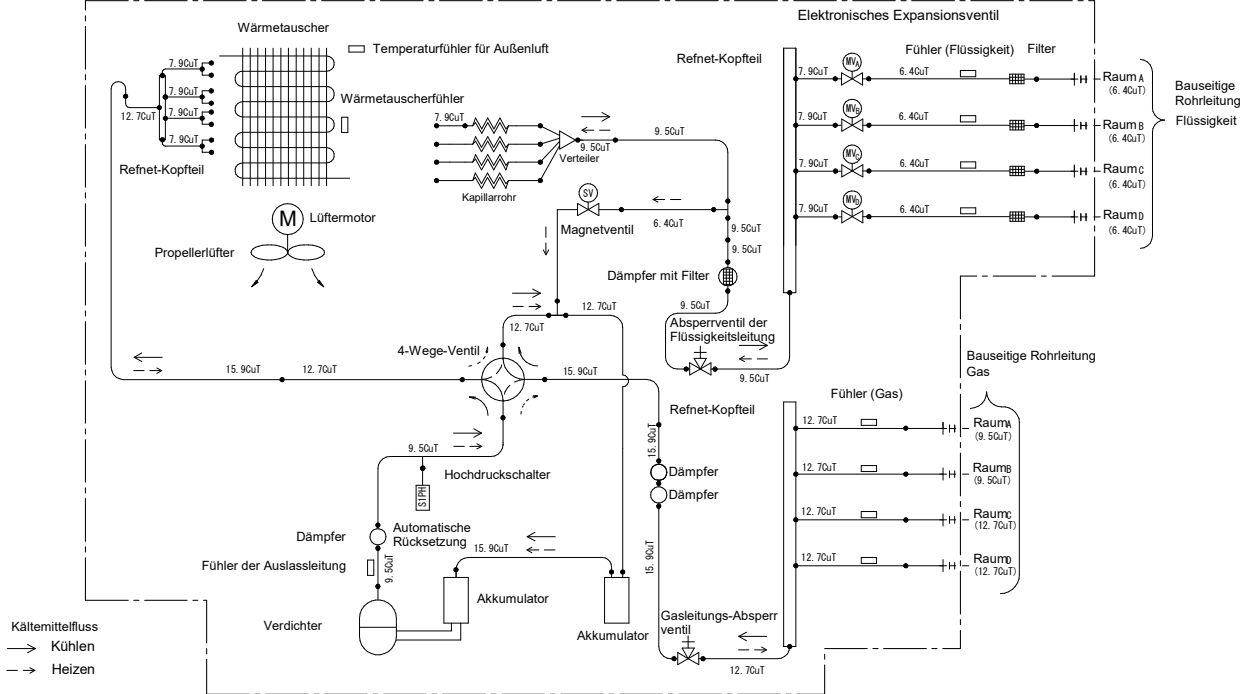
8 Kältemittelkreislauf

8 - 1 Kältemittelkreisläufe

8

4MXM68A9

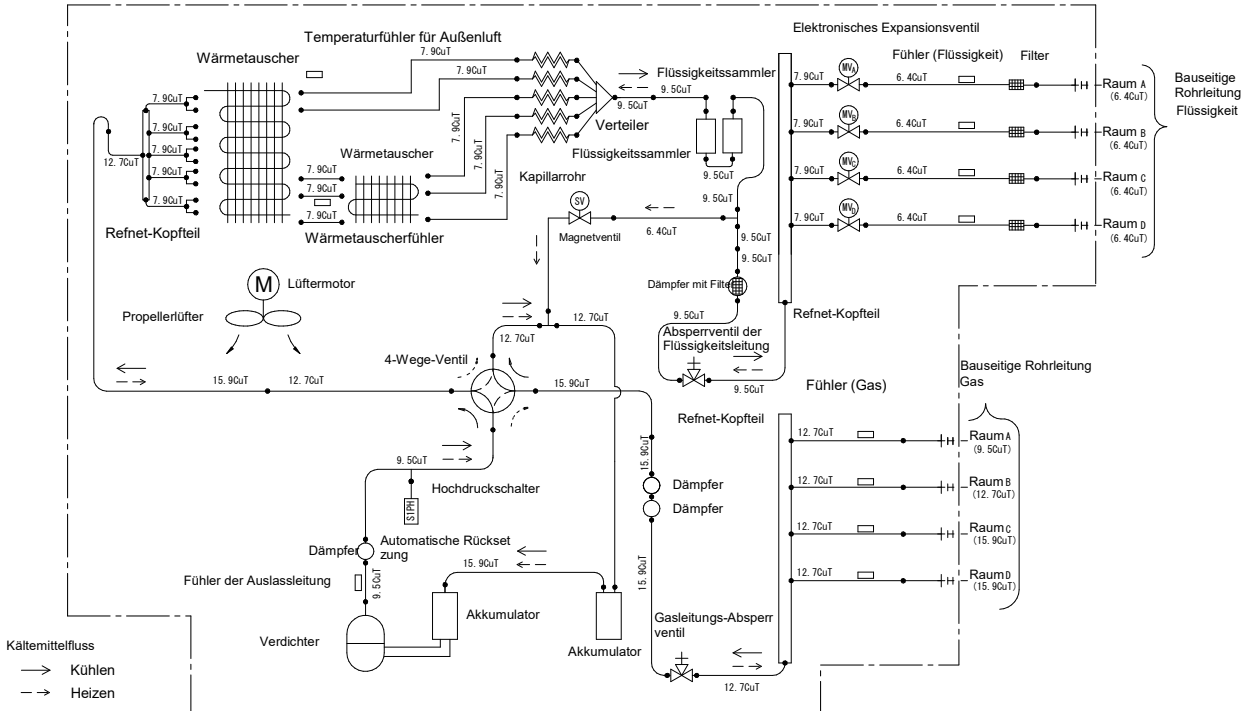
Outdoor Unit



3D100787C

4MXM80A9

Outdoor Unit

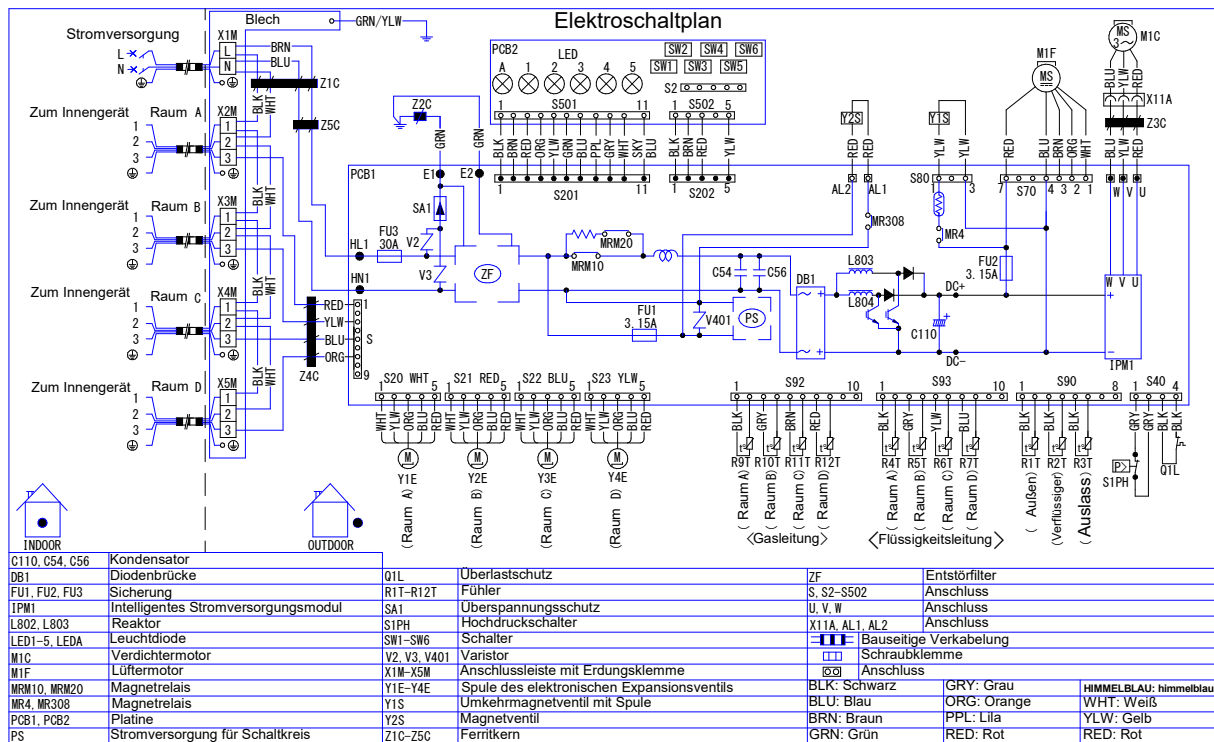


3D100791C

9 Elektroschaltplan

9 - 1 Elektroschaltpläne – Eine Phase

4MXM-A9



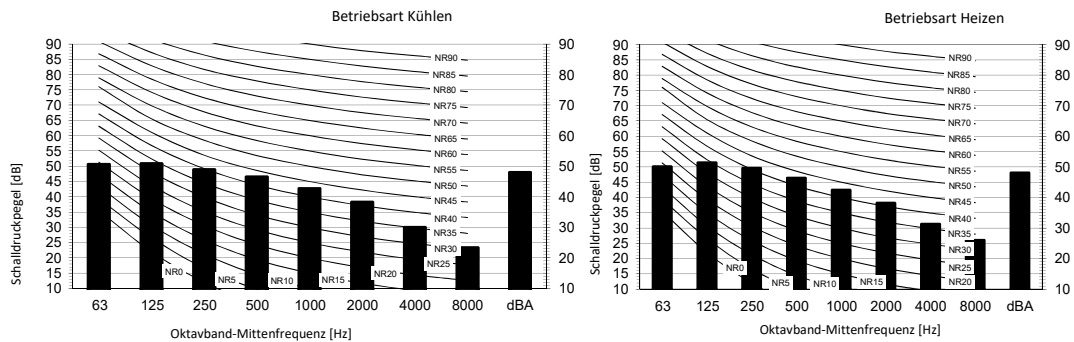
3D106249B

10 Schalldaten

10 - 1 Schalldruckspektren

10

4MXM68A9

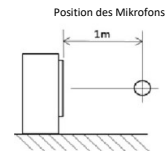


Beschriftung

dBA = A-gewichteter Schalldruckpegel (A-Skala gemäß IEC).

A Kesselstein

B Gebläsedrehzahl: Hoch



Kühlen Gesamt-dB

A	B
dBA	48

Heizen Gesamt-dB

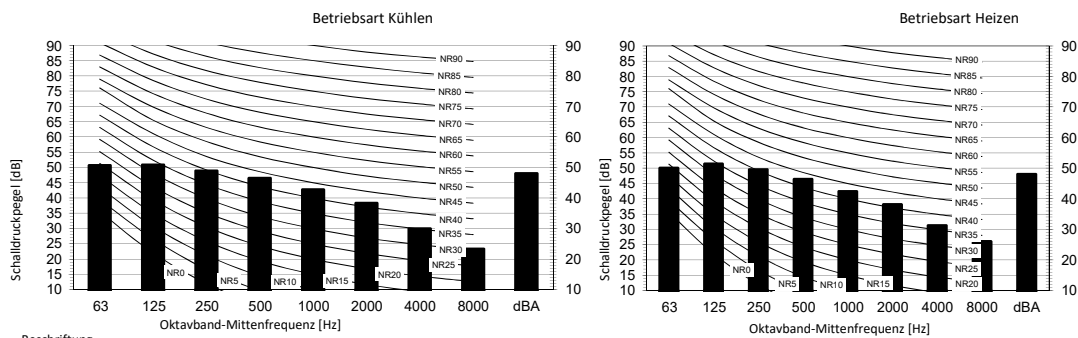
A	B
dBA	49

Hinweise

1. Betriebsbedingungen: Stromquelle 220-240 V/220 V 50/60 Hz; JIS Standard
2. Das Hintergrundgeräusch ist bereits berücksichtigt.
3. Die Betriebsgeräusche variieren abhängig von den Betriebs- und Umgebungsbedingungen.
4. Die Messmethode für das Betriebsgeräusch entspricht JISC9612.
5. Messposition: schalltoter Raum
6. Die oben aufgeführten Werte gelten für den Anschluss der folgenden Innengerätetypen:
1.5, 2.0, 2.5, 3.5, 4.2, 5.0, 6.0 kW Klasse

3D106224B

4MXM80A9

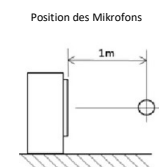


Beschriftung

dBA = A-gewichteter Schalldruckpegel (A-Skala gemäß IEC).

A Kesselstein

B Gebläsedrehzahl: Hoch



Kühlen Gesamt-dB

A	B
dBA	48

Heizen Gesamt-dB

A	B
dBA	49

Hinweise

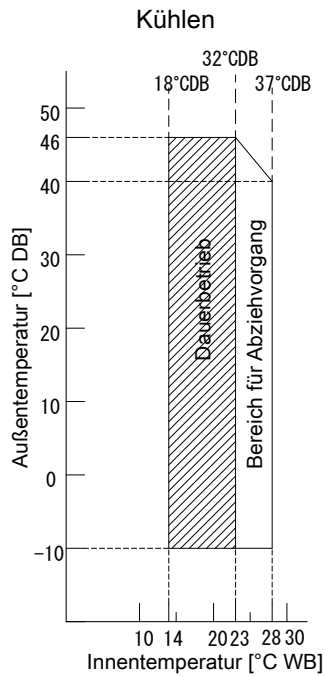
1. Betriebsbedingungen: Stromquelle 220-240 V/220 V 50/60 Hz; JIS Standard
2. Das Hintergrundgeräusch ist bereits berücksichtigt.
3. Die Betriebsgeräusche variieren abhängig von den Betriebs- und Umgebungsbedingungen.
4. Die Messmethode für das Betriebsgeräusch entspricht JISC9612.
5. Messposition: schalltoter Raum
6. Die oben aufgeführten Werte gelten für den Anschluss der folgenden Innengerätetypen:
1.5, 2.0, 2.5, 3.5, 4.2, 5.0, 6.0, 7.1 kW Klasse

3D106225B

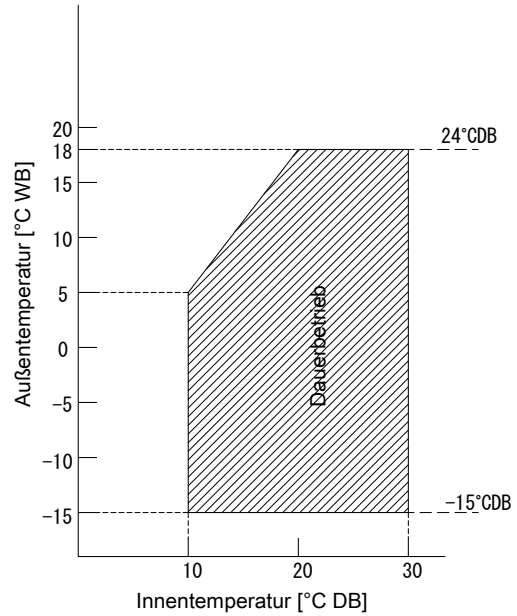
11 Betriebsbereich

11 - 1 Betriebsbereich

2MXM-A9
3MXM-A9
4MXM-A9
5MXM-A9



Heizen



Hinweise

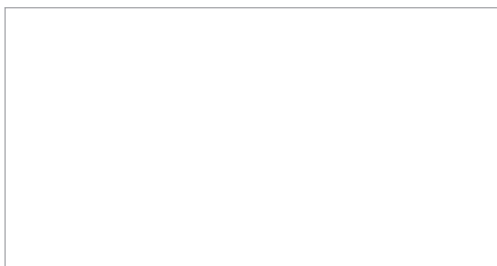
1. Die graph basiert auf den folgenden Bedingungen.

Entsprechende Kältemittelrohrlänge: 5 m

Höhenunterschied: 0m

Luftstromrate Hoch

3D101376D



EEDDE23



02/2023



Daikin Europe N.V. nimmt am Eurovent Certification Programme für Ventilator-Konvektoren und Systeme mit variablem Kältemitteldurchfluss teil. Prüfen Sie die weitergehende Gültigkeit des Zertifikats online unter: www.eurovent-certification.com

Die vorliegende Broschüre wurde ausschließlich zu Informationszwecken erarbeitet und begründet kein für Daikin Europe N.V. verbindliches Angebot. Daikin Europe N.V. hat den Inhalt dieser Broschüre nach bestem Wissen und Gewissen zusammengestellt. Es wird keine ausdrückliche oder implizierte Garantie bezüglich der Vollständigkeit, der Richtigkeit, der Zuverlässigkeit und der Verwendbarkeit für einen bestimmten Zweck des hier angegebenen Inhalts und der hier angegebenen Produkte und Dienstleistungen gegeben. Technische Daten können sich ohne Ankündigung ändern. Daikin Europe N.V. lehnt ausdrücklich jegliche Haftung für jeglichen direkten oder indirekten Schaden im weitesten Sinne, der sich aus der Verwendung und / oder Auslegung dieser Broschüre direkt oder indirekt ergibt, ab. Alle Urheberrechte aller Inhalte sind in Besitz von Daikin Europe N.V.